

ОБЩЕСТВО С ОГРАНИЧЕННОЙ ОТВЕТСТВЕННОСТЬЮ

ITEL

115035, Россия, Москва, г. Москва, вн. тер. г., муниципальный округ Замоскворечье, наб. Садовническая, д. 79, помещ. 2/2.
Тел: +7(495)133-17-18, e-mail: info@itel.ru

ТИПОВОЕ ПРОЕКТНОЕ РЕШЕНИЕ

РАБОЧАЯ ДОКУМЕНТАЦИЯ

ШУНО "Союз " 211.082.020.152

Телемеханическое управление наружным освещением

ОБЩЕСТВО С ОГРАНИЧЕННОЙ ОТВЕТСТВЕННОСТЬЮ

ITEL

115035, Россия, Москва, г. Москва, вн. тер. г., муниципальный
округ Замоскворечье, наб. Садовническая, д. 79, помещ. 2/2.
Тел: +7(495)133-17-18, e-mail: info@itel.ru

ТИПОВОЕ ПРОЕКТНОЕ РЕШЕНИЕ

РАБОЧАЯ ДОКУМЕНТАЦИЯ

ШУНО "Союз " 211.082.020.152

Телемеханическое управление наружным освещением

Главный инженер проекта

Содержание

Обозначение	Наименование	Примечание
ШЧНО "СОЮЗ" 211.082.020.152. С	Содержание	2
	Текстовые материалы	
ШЧНО "СОЮЗ" 211.082.020.152. СП	Справка главного инженера проекта	3
ШЧНО "СОЮЗ" 211.082.020.152. ПЗ	Пояснительная записка	4-12
ШЧНО "СОЮЗ" 211.082.020.152. ТС	Таблица сигналов	13-16
	Графические материалы	
ШЧНО "СОЮЗ" 211.082.020.152. ГЧ.01	Структурная схема автоматизации	17
ШЧНО "СОЮЗ" 211.082.020.152. ГЧ.02	Шкаф ТМ "ШЧНО "СОЮЗ" 211.082.020.152". Функциональная схема	18
ШЧНО "СОЮЗ" 211.082.020.152. ГЧ.03	Шкаф ТМ "ШЧНО "СОЮЗ" 211.082.020.152". Схема внутренних подключений	19
ШЧНО "СОЮЗ" 211.082.020.152. ГЧ.04	Шкаф ТМ "ШЧНО "СОЮЗ" 211.082.020.152". Схема электрических подключений	20
ШЧНО "СОЮЗ" 211.082.020.152. ГЧ.05	Компоновка оборудования в АППНО	21
ШЧНО "СОЮЗ" 211.082.020.152. ГЧ.06	Шкаф ТМ "ШЧНО "СОЮЗ" 211.082.020.152". Общий вид двери шкафа	22
ШЧНО "СОЮЗ" 211.082.020.152. ГЧ.07	Шкаф ТМ "ШЧНО "СОЮЗ" 211.082.020.152". Монтажная панель	23
ШЧНО "СОЮЗ" 211.082.020.152. ГЧ.08	Сборка электроаппаратная для шкафа	24
ШЧНО "СОЮЗ" 211.082.020.152. ГЧ.КЖ	Кабельный журнал	25
	Прилагаемая документация	
ШЧНО "СОЮЗ" 211.082.020.152. СО	Спецификация оборудования изделий и материалов	26-29
ШЧНО "СОЮЗ" 211.082.020.152. ВОР	Ведомость объемов работ	30-32

Согласовано

Взамен инв. N

Подп. и дата

Инв. N подл.

ШЧНО "СОЮЗ" 211.082.020.152. С

(Объект)

Изм Кол.уч Лист N док Подпись Дата

Разработал

Проверил

Н.контр.

ГИП

Телемеханическое управление наружным освещением (ТУНО)

Стадия

П

Лист

1

Листов

Содержание



Копировал

Формат А4

1. Общие положения

1.1 Наименование системы

Телемеханическое управление наружным освещением на объекте: _____ по адресу: _____;

Проектом предусмотрена установка ШЧНО в АППНО ГУП "Моссвет".

2. Назначение и цели создания системы

2.1 Назначение системы

Система телемеханики предназначена для:

- автоматизации управления наружным освещением с диспетчерского пункта;
- автоматизации сбора и передачи контрольной информации на районный ДП ГУП «Моссвет»;
- сбора информации со счетчиков учета электроэнергии и передачи ее в ДП и ЦДП.

Пункт питания наружного освещения расположен в АППНО ГУП "Моссвет". Схемой наружного освещения предусмотрена подача питающего напряжения на линии вечернего и ночного освещения.

2.2 Цели создания системы

Целью создания системы телемеханики является автоматизация процессов:

- мониторинга оборудования пунктов питания (ПП) с централизованным сбором и обработкой данных на диспетчерском пункте (ДП) эксплуатационного района, передачей их в ЦДП ГУП «Моссвет» и другие системы города;
- группового и отдельного (адресного) управления из ДП пунктами питания с возможностью блокировки отдельных ПП и групп ПП;
- снятия данных об энергопотреблении с электросчетчиков, установленных в ПП, и передачи их в ДП и ЦДП ГУП «Моссвет»;
- отображения полученной информации в графической форме на АРМ диспетчера (мнемосхемы и графики);
- загрузки в аппаратуру ДП и ПП конфигурации сети и оборудования;
- обеспечения информационной безопасности в процессе работы системы и обмена информацией с другими городскими информационными системами;
- ведения, отображения и вывода на печать протоколов событий и действий операторов;
- печати отчетов;
- отключения всех подключенных к системе ПП с ДП и ЦДП;
- блокировки / разблокировки ПП с ЦДП ГУП «Моссвет» и ДП;
- улучшения эксплуатационных характеристик системы наружного освещения.

Согласовано


Взамен инв. N

Подп. и дата

Инв. N подл.

ШЧНО "СОЮЗ" 211.082.020.152. ПЗ

(Объект)

Изм	Кол.уч	Лист	N док	Подпись	Дата				
Разработал						Телемеханическое управление наружным освещением (ТУНО)	Стадия	Лист	Листов
Проверил							П	1	9
Н.контр.						Пояснительная записка			
ГИП									

При сбоях в электропитании и полном отключении трех фаз аппаратура ТЧНО в пунктах питания обеспечивает сохранность данных на время передачи необходимой информации в ДП (около 30 мин) и фиксацию в памяти всех параметров для перехода в соответствующий режим функционирования после восстановления питания.

Условия эксплуатации ТЧНО полностью соответствуют параметрам окружающей (рабочей) среды, устанавливаемым для технических средств, входящих в систему, а также для всех типов носителей данных.

4.6 Функционирование системы

Система обеспечивает:

- 1) управление (вкл./выкл.) наружным освещением с диспетчерского пункта, по GSM/GPRS-каналу связи, по протоколам OPC-UA и МЭК 60870-5-104, из помещений ПП с пульта ШЧНО или с помощью выключателей контакторов на передней панели ШЧНО, с обеспечением вечернего и ночного режимов работы электроосветительных установок (Телеуправление);
- 2) блокировку откл./вкл. ПП с ДП;
- 3) блокировку с ДП включения ПП;
- 4) объединение всех объектов управления в общую диспетчерскую сеть;
- 5) диагностику состояния силового оборудования пунктов питания и диспетчерский контроль следующих параметров и показателей:
 - наличие управляющего напряжения на катушках пускателей (контакторов); (Телесигнализация);
 - наличие фазного напряжения питания ПП после вводных рубильников (ввод 1 и ввод 2) и после вводных предохранителей (Телесигнализация).

- 6) диагностику состояния телемеханического оборудования и аппаратуры ПП Системы;
- 7) диагностику задымления в ПП и несанкционированного доступа в ПП и ШЧНО (Телесигнализация);
- 8) передачу информации о состоянии объектов системы НО и отображение ее на мониторах АРМ ДП;
- 9) передачу и отображение в ДП показаний электросчетчиков по запросу (Телеизмерение);
- 10) связь между ДП и ПП по GSM/GPRS каналу;
- 11) управление и диагностику с помощью органов местного управления ШЧНО.

Оборудование и программное обеспечение телемеханики на стороне проектируемого ПП обеспечивают:

- 1) подключение комплекта ТМ к ВРШ-НО-М8 и шкафу управления наружным освещением (ШЧНО "СОЮЗ" 211.082.020.152);
- 2) формирование канала связи ДП - ПП;
- 3) управление магнитными пускателями (контакторами) - 2 шт.;
- 4) формирование диагностических сообщений;
- 5) работу в следующих режимах управления НО:

Согласовано

Взамен инв. N

Подп. и дата

Инв. N подл.

Изм.	Кол.уч.	Лист	№ док.	Подп.	Дата

ШЧНО "СОЮЗ" 211.082.020.152. ПЗ

Лист

4

- телеадресный режим (ТА) (основной) - управление заданными головными и /или каскадными ПП происходит по командам с ДП;
 - телекаскадный режим (ТК) - управление каскадными ПП происходит по командам, которые подаются головным или вышестоящим каскадным ПП по силовым линиям НО путем включения соответствующего режима НО («Вечер», «Ночь»);
 - автономный режим (А) - управление НО производится от внутреннего таймера по занесенным в контроллер комплекта ТМ данным календаря в соответствии с показаниями часов реального времени;
 - ручной режим - управление с переключателями «Вечер», «Ночь» (Д | 0 | Вк);
- 6) задание режимов ТА, ТК дистанционно с АРМ диспетчера;
 - 7) автоматический переход в режим ТК (для КПП) из любого другого или по команде с ДП;
 - 8) автоматическое включение режима А при потере связи с вышестоящим объектом управления свыше 30 мин, а при восстановлении связи переход в исходный режим по команде с ДП;
 - 9) возможность ручного управления контакторами ПП при плановых и аварийноремонтных работах;
 - 10) снятие с СКО ПП сигналов телесигнализации и телеизмерения;
 - 11) подключение следующих извещателей НСД и пожарной сигнализации:
 - извещатель охранный магнитоконтактный (НСД) на дверь ПП - 3;
 - извещатель дымовой оптико-электронный - 3.

5. Состав и содержание работ

Работы требуется проводить в соответствии с компоновкой оборудования в пункте питания, электрической схемой подключений.

В пункте питания предусмотрено проведение:

- Монтажных работ аппаратуры ПП ТЧНО;
- Подключение гибкого шлейфа заземления;
- Установка извещателей охранных и пожарных;
- Установка выключателей питания ШЧНО;
- Установка магнитных пускателей;
- Прокладка и подключение кабелей питания и диагностики (точкам контроля и счетчику).

Провода и кабели аппаратуры ПП промаркированы.

Для подключения проводов и кабелей используются клеммники «WAGO».

Монтажные и пуско-наладочные работы в ДП и ПП планируется проводить в действующих электроустановках, вблизи токоведущих частей, находящихся под напряжением, поэтому при производстве работ соблюсти правила техники безопасности

Согласовано				
	Взамен инв. N			
	Подп. и дата			
	Инв. N подл.			

Изм.	Кол.уч.	Лист	№ док.	Подп.	Дата

ШЧНО "СОЮЗ" 211.082.020.152.ПЗ

Лист

5

(ПОР Р М-016-2001 (РД 153-34.0-03.150-00)). При проведении пуско-наладочных работ учесть :

- 1) срабатывание каждого датчика при имитации аварийных ситуаций для каждой точки контроля ДВАЖДЫ по каждому циклу проверки ;
- 2) наладка оборудования телемеханики проводить в ПП в следующей последовательности :
 - проверка сопротивления изоляции проводников ;
 - составление «Протокола проверки сопротивления изоляции проводов и кабелей цепей сигнализации, управления, измерения»;
 - проверка соответствия распределения оптических волокон ;
 - проверка цепей заземления ;
 - составление Протокола проверки цепи между заземленными установками и элементами заземленной установки ;
 - автономная наладка ШЧНО ;
 - наладка системы автономного управления (программирование контроллера с внесением годового графика, конфигурации сети и оборудования);
 - автономная наладка каналов связи и управления (каналы связи по GSM/GPRS);
 - наладка при работе с оборудованием ДП (контроль и управление с АРМ);
 - наладка цепей ТС, ТУ, вызова ТИ и системы косвенного измерения параметров ;
 - составление Протокола проверки цепей сигнализации, управления, измерения аппаратуры телемеханики пункта питания наружного освещения ;
 - наладка всего технологического комплекса ;
 - проверка во всех режимах работы и контроля ;
 - составление Протокола проверки устройств и систем телемеханики ;
 - оформление технического отчёта о выполненных работах ;
 - сдача в эксплуатацию .

6. Техническое обслуживание и содержание систем

На объекте все виды работ по ТО и ППР, а также по содержанию проектируемых систем выполняются собственными силами специалистов объекта, прошедшими соответствующую подготовку или по договору организациями, имеющими допуск СРО на право выполнения работ по монтажу, наладке и техническому обслуживанию установок СПС.

Основным назначением технического обслуживания автоматических установок пожарной сигнализации является выполнение мероприятий, направленных на предупреждение неисправностей и преждевременного выхода из строя составляющих приборов и элементов.

Согласовано	
Взамен инв. N	
Подп. и дата	
Инв. N подл.	

Изм.	Кол.уч.	Лист	№ док.	Подп.	Дата	ШЧНО "СОЮЗ" 211.082.020.152.ПЗ	Лист
							6

Принятые сокращения

- А* - автономный режим ;
- АПП* - аппаратура пункта питания ;
- АРМ* - автоматизированное рабочее место ;
- АСУНО* - автоматизированная система управления наружным освещением ;
- АФУ* - антенно - фидерное устройство ;
- АППНО* - автоматизированный пункт питания наружного освещения ;
- ВРШ-НО* - вводно - распределительный шкаф наружного освещения ;
- ВФЛ* - выделенная физическая линия ;
- ГПП* - головной пункт питания ;
- ДП* - диспетчерский пункт ;
- ВСВ* - извещатель охранный магнитоcontactный ;
- ВТН* - извещатель дымовой оптико - электронный ;
- ВБЛ* - извещатель охранный объемный ;
- ИИУСНО* - интегрированная информационно - управляющая система наружного освещения города Москвы ;
- КПП* - каскадный пункт питания ;
- ЛО* - линия освещения ;
- МП* - магнитный пускатель ;
- НО* - наружное освещение ;
- НСД* - несанкционированный доступ ;
- ПО* - программное обеспечение ;
- ПП* - пункт питания ;
- ПУ* - прибор управления (ШУНО "СОЮЗ" 211.082.020.152) ;
- СО* - силовое коммутационное оборудование ;
- СПО* - специализированное ПО ;
- ТА* - телеадресный режим ;
- ТИ* - телеизмерение ;
- ТК* - телекаскадный режим ;
- ТМ* - телемеханика ;
- ТС* - телесигнализация ;
- ТТ* - трансформатор тока ;
- ТУ* - телеуправление ;
- ТУНО* - телемеханическое управление наружным освещением ;
- ЦДП* - центральный диспетчерский пункт ГУП «Моссвет» ;
- ШУНО* - Шкаф управления наружным освещением .

Согласовано					
Взамен инв. N					
Подп. и дата					
Инв. N подл.					

						ШУНО "СОЮЗ" 211.082.020.152. ПЗ	Лист
							9
<i>Изм.</i>	<i>Кол.уч.</i>	<i>Лист</i>	<i>№ док.</i>	<i>Подп.</i>	<i>Дата</i>		


Место установки	Модуль	Протокол	Сигнал	Канал	Тип
ШЧНО "СОЮЗ" 211.082.020.152	Связь ССМ	Modbus	RS-485 - связь с модулями ТМ внутри ШЧНО		
		Modbus	RS-485 - связь с счётчиком "Меркурий"		
		МЭК 60870-5-104/OPC-UA	ВОЛС -канал связи с ДП	не используется	
		МЭК 60870-5-104/OPC-UA	GSM/GPRS- канал связи с ДП	осн./рез.	
		МЭК 60870-5-104/OPC-UA	Ethernet-TCP/IP		

Согласовано

Взамен инв. N

Подп. и дата

Инв. N подл.

						ШЧНО "СОЮЗ" 211.082.020.152. ТС			
						(Объект)			
Изм	Кол.уч	Лист	N док	Подпись	Дата				
Разработал						Телемеханическое управление наружным освещением (ТУНО)	Стадия	Лист	Листов
Проверил							П	1	4
Н.контр.						Таблица сигналов			
ГИП									

Место установки	Модуль	Адрес	Объект	Сигнал	Клемма	Тип
ШУНО "СОЮЗ" 211.082.020.152	SOYUZ PIM-12	A 4	A 1	Фаза А. Ввод фазы	ХТ4-1	ТС
			A 2	Фаза А. Плавкая вставка	ХТ4-2	ТС
			AE1	Фаза А. Контакт КТ1В	ХТ4-3	ТС
			AN1	Фаза А. Контакт КТ1Н	ХТ4-4	ТС
		A 5	A-1	Фаза А. Направление 1	ХТ4-1	ТС
			A-2	Фаза А. Направление 2	ХТ4-2	ТС
			A-3	Фаза А. Направление 3	ХТ4-3	ТС
			A-4	Фаза А. Направление 4	ХТ4-4	ТС
		A 6	A-5	Фаза А. Направление 5	ХТ4-1	ТС
			A-6	Фаза А. Направление 6	ХТ4-2	ТС
			A-7	Фаза А. Направление 7	ХТ4-3	ТС
			A-8	Фаза А. Направление 8	ХТ4-4	ТС
		A 7	A-9	Фаза А. Ререзв	ХТ4-1	ТС
			A-10	Фаза А. Ререзв	ХТ4-2	ТС
			A-11	Фаза А. Ререзв	ХТ4-3	ТС
			A-12	Фаза А. Ререзв	ХТ4-4	ТС

Место установки	Модуль	Адрес	Объект	Сигнал	Клемма	Тип
ШУНО "СОЮЗ" 211.082.020.152	SOYUZ PIM-12	A 4	B 1	Фаза В. Ввод фазы	ХТ5-1	ТС
			B2	Фаза В. Плавкая вставка	ХТ5-2	ТС
			BE1	Фаза В. Контакт КТ1В	ХТ5-3	ТС
			BN1	Фаза В. Контакт КТ1Н	ХТ5-4	ТС
		A 5	B-1	Фаза В. Направление 1	ХТ5-1	ТС
			B-2	Фаза В. Направление 2	ХТ5-2	ТС
			B-3	Фаза В. Направление 3	ХТ5-3	ТС
			B-4	Фаза В. Направление 4	ХТ5-4	ТС
		A 6	B-5	Фаза В. Направление 5	ХТ5-1	ТС
			B-6	Фаза В. Направление 6	ХТ5-2	ТС
			B-7	Фаза В. Направление 7	ХТ5-3	ТС
			B-8	Фаза В. Направление 8	ХТ5-4	ТС
		A 7	B-9	Фаза В. Ререзв	ХТ5-1	ТС
			B-10	Фаза В. Ререзв	ХТ5-2	ТС
			B-11	Фаза В. Ререзв	ХТ5-3	ТС
			B-12	Фаза В. Ререзв	ХТ5-4	ТС

Согласовано

Взамен инв. N

Подп. и дата

Инв. N подл.

Изм.	Кол.уч.	Лист	№ док.	Подп.	Дата
------	---------	------	--------	-------	------

ШУНО "СОЮЗ" 211.082.020.152. ТС

Лист
2

Место установки	Модуль	Адрес	Объект	Сигнал	Клемма	Тип
ШУНО "СОЮЗ" 211.082.020.152	SOYUZ PIM-12	A 4	С 1	Фаза С. Ввод фазы	ХТ6-1	ТС
			С 2	Фаза С. Плавкая вставка	ХТ6-2	ТС
			СЕ1	Фаза С. Контактёр КТ1В	ХТ6-4	ТС
			СН1	Фаза С. Контактёр КТ1Н	ХТ6-3	ТС
		A 5	С-1	Фаза С. Направление 1	ХТ6-1	ТС
			С-2	Фаза С. Направление 2	ХТ6-2	ТС
			С-3	Фаза С. Направление 3	ХТ6-3	ТС
			С-4	Фаза С. Направление 4	ХТ6-4	ТС
		A 6	С-5	Фаза С. Направление 5	ХТ6-1	ТС
			С-6	Фаза С. Направление 6	ХТ6-2	ТС
			С-7	Фаза С. Направление 7	ХТ6-3	ТС
			С-8	Фаза С. Направление 8	ХТ6-4	ТС
		A 7	С-9	Фаза С. Ререзв	ХТ6-1	ТС
			С-10	Фаза С. Ререзв	ХТ6-2	ТС
			С-11	Фаза С. Ререзв	ХТ6-3	ТС
			С-12	Фаза С. Ререзв	ХТ6-4	ТС

Место установки	Модуль	Адрес	Объект	Сигнал	Клемма	Тип
ШУНО "СОЮЗ" 211.082.020.152	SOYUZ RM-4	A 7	КЕ	Включить контактор включения шины "В"	ХТ7-3,4	ТУ
			КН	Включить контактор включения шины "Н"	ХТ7-1,2	ТУ

Согласовано

Взамен инв. N

Подп. и дата

Инв. N подл.

Изм.	Кол.уч.	Лист	№ док.	Подп.	Дата

ШУНО "СОЮЗ" 211.082.020.152. ТС

Лист

3

Место установки	Модуль	Адрес	Объект	Сигнал	Канал	Тип
ШУНО "СОЮЗ" 211.082.020.152	SOYUZ PIM-12	A4	KE-S	Контактор "В" включен	ХТЗ-1,2	ТС
			KN-S	Контактор "Н" включен	ХТЗ-3,4	ТС
		A5	BGB1	Извещатель охранной магнитоконтактный 1	ХТЗ-3,4	ТС
			BTH	Извещатель дымовой оптико-электронный	ХТ2-1,2	ТС
			BGB	Извещатель охранной магнитоконтактный 2	ХТ2-3,4	ТС
		A4	SA1	Дистанционное управление контактором "В"	ХТ2-1,2	ТС
			SA2	Дистанционное управление контактором "Н"	ХТ2-3,4	ТС

Место установки	Модуль	Адрес	Объект	Сигнал	Клемма	Тип
ШУНО "СОЮЗ" 211.082.020.152	Союз-2000 (SOYUZ CCM)	A2	Счетчик электроэнергии Меркурий 234 ARTM-03 PBR.R	Тока по фазам	3	Тип
				Напряжение по фазам	3	Тип
				Активная мощность прямая по сумме фаз	1	Тип
				Реактивная мощность прямая по сумме фаз	1	Тип
				Активная мощность по каждой фазе сети	3	Тип
				Реактивная мощность по каждой фазе сети	3	Тип
				Коэффициент мощности по фазам	3	Тип
				Частота сети	1	Тип
				Активная энергия прямая - показания на конец суток	1	Тип
				Активная энергия обратная - показания на конец суток	1	Тип
				Активная мощность прямая - профиль мощности (30 мин.)	1	Тип
				Активная мощность обратная - профиль мощности (30 мин.)	1	Тип

Примечание:

- телесигнализации - 43;
- телеуправления - 2;
- телеизмерения (ТИИ) - 22.

Согласовано

Взамен инв. N

Подп. и дата

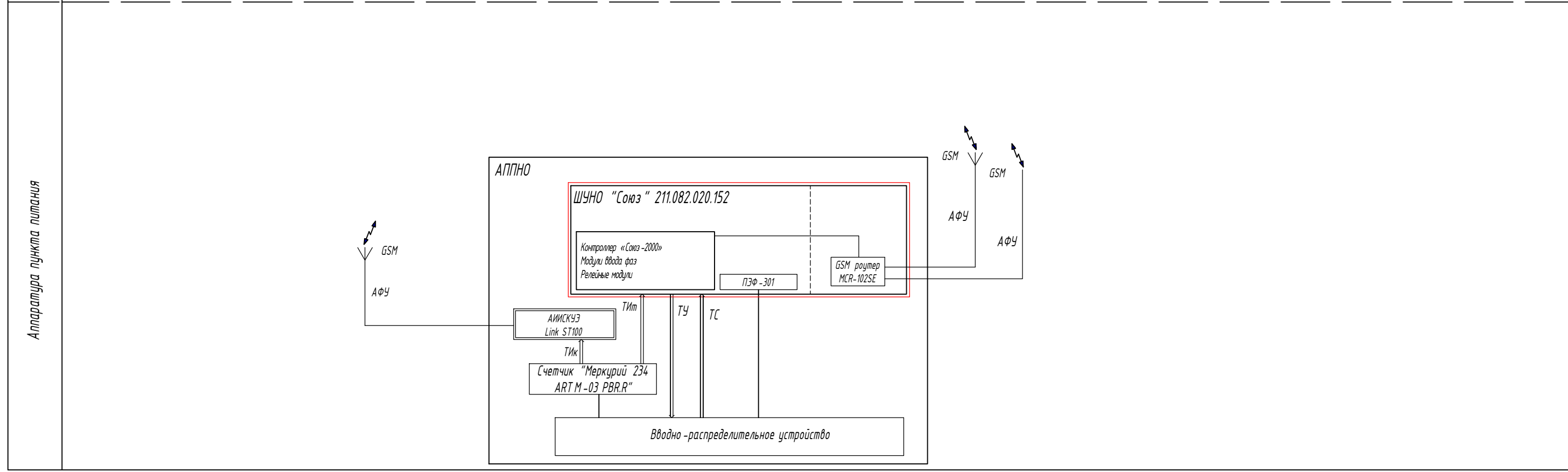
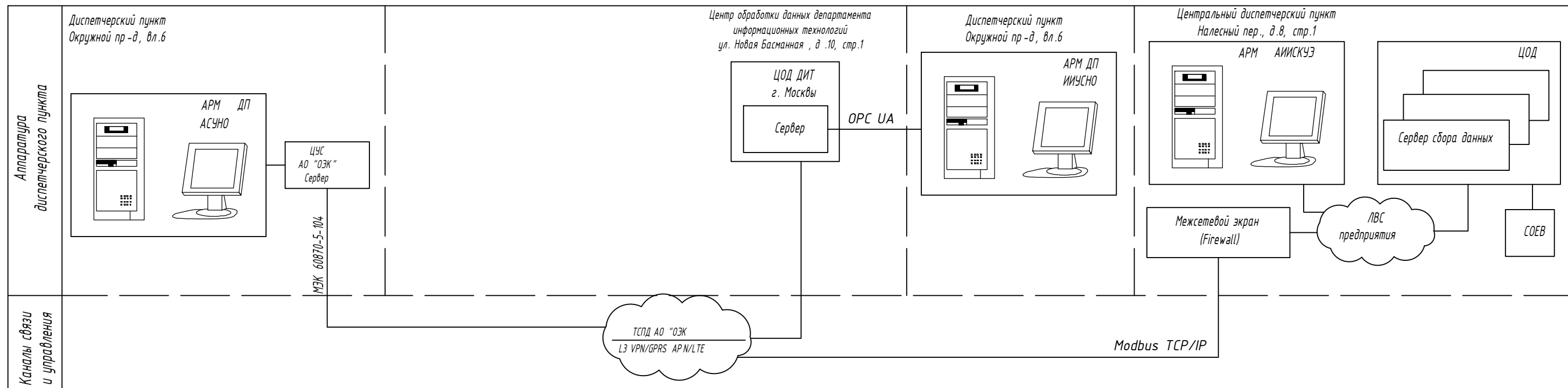
Инв. N подл.

Изм.	Кол.уч.	Лист	№ док.	Подп.	Дата

ШУНО "СОЮЗ" 211.082.020.152. ТС

Лист

4

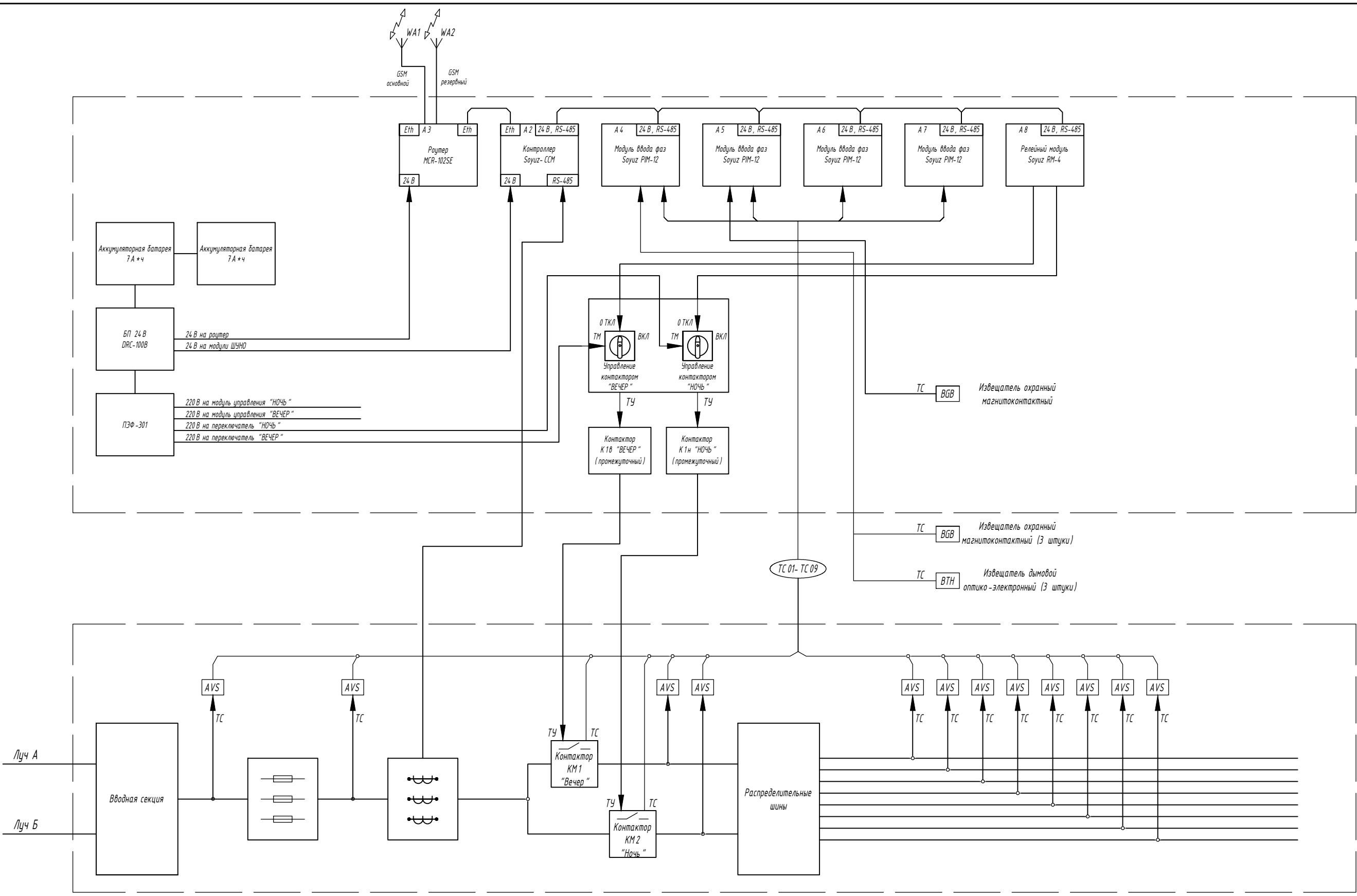


- проектируемое оборудование;
 - оборудование, учтенное в других томах;

- Список сокращений:**
- АИИСКУЭ - автоматизированная информационно-измерительная система коммерческого учёта электроэнергии;
 - АСУНО - автоматизированная система управления наружным освещением;
 - АРМ - автоматизированное рабочее место;
 - АФУ - антенно-фидерное устройство;
 - АПНО - автоматизированный пункт питания наружного освещения;
 - ДП - диспетчерский пункт;
 - ЛВС - локально-вычислительная сеть;
 - ИИУСНО - интегрированная информационно-управляющая система наружного освещения города Москвы;
 - СОЕВ - система обеспечения единого времени;
 - ТС - телесигнализация;
 - ТУ - телеуправление;
 - ТИк - телеизмерение (коммерческий учет);
 - ТИт - телеизмерение (технический учет);
 - ЦОД - центр обработки данных;
 - ШУНО - шкаф управления наружным освещением.

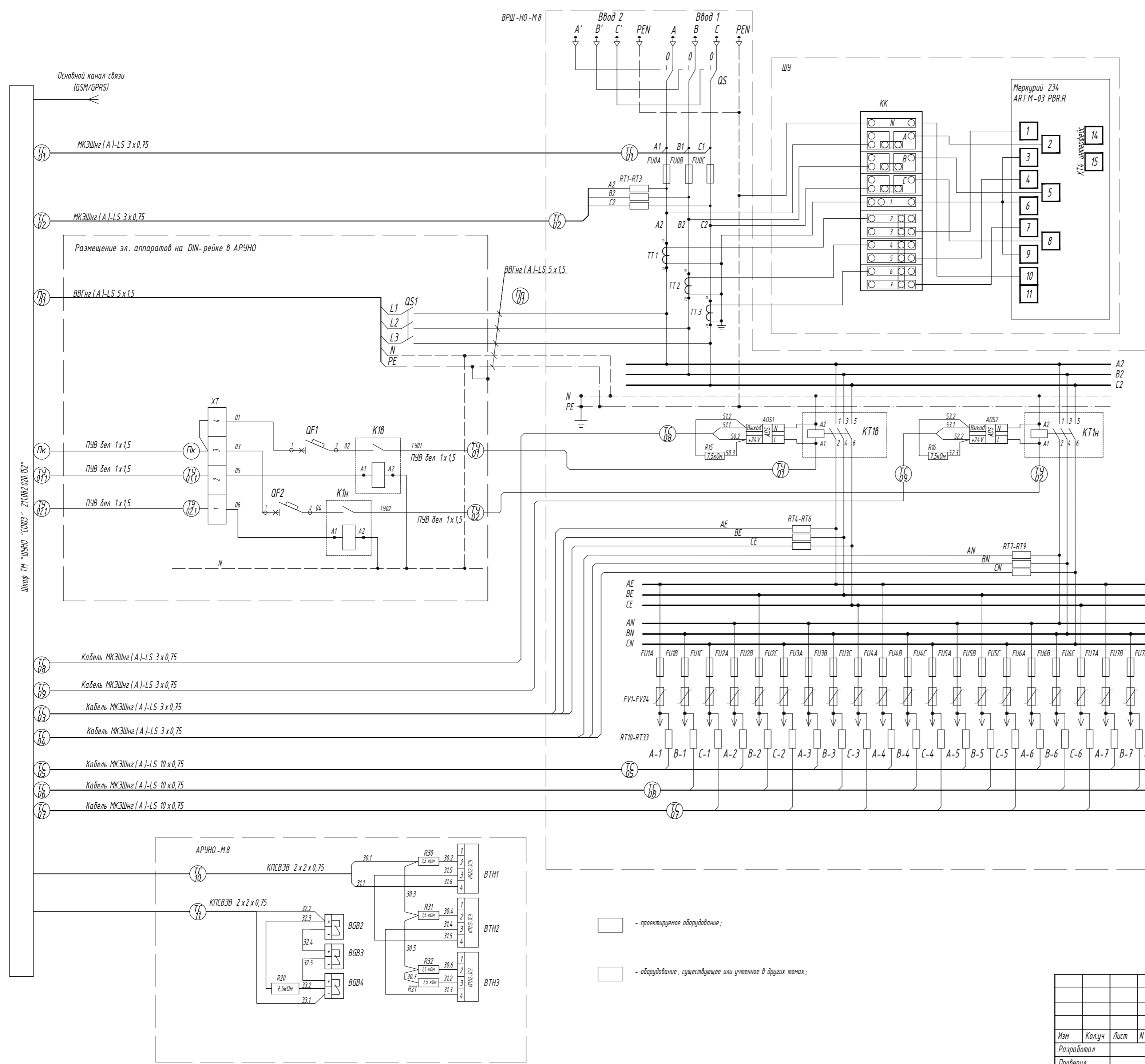
ШУНО "СОЮЗ" 211.082.020.152.ГЧ.01					
(Объект)					
Изм	Кол.уч	Лист	№ док	Подпись	Дата
Разработал					
Проверил					
Н.контр.					
ГИП					
Телемеханическое управление наружным освещением (ТУНО)				Стадия	Лист
Структурная схема автоматизации				П	1
				ITEL	

Согласовано
 Взамен инв. N
 Подп. и дата
 Инв. N подл.



Согласовано
 Взамен инв. N
 Подп. и дата
 Инв. N подл.

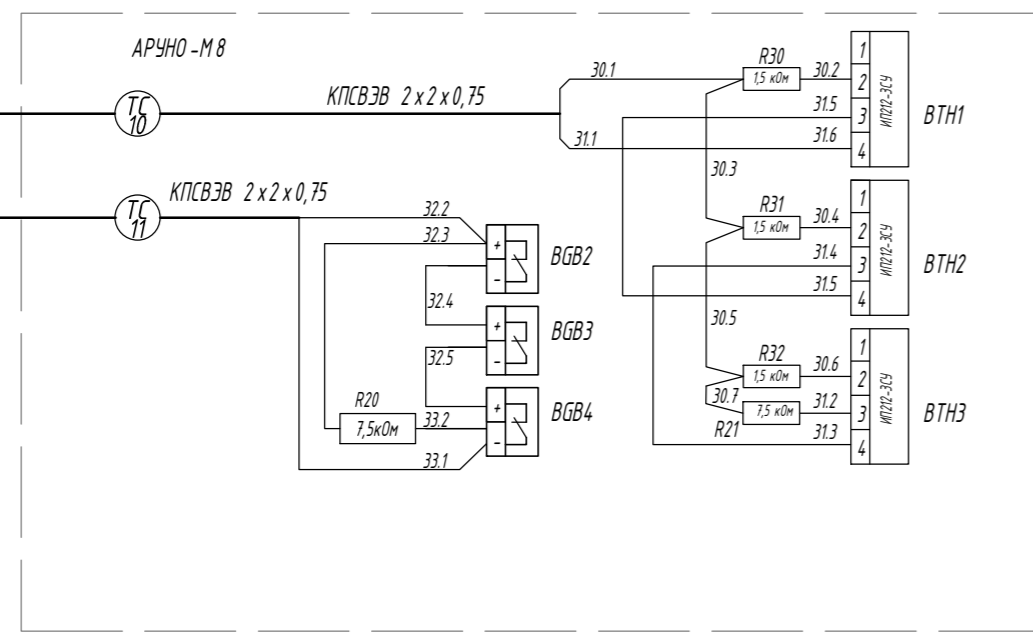
						ШУНО "СОЮЗ" 211.082.020.152.ГЧ.02				
						(Объект)				
Изм	Кол.уч	Лист	N док	Подпись	Дата					
Разработал						Телемеханическое управление наружным освещением (ТУНО)		Стадия	Лист	Листов
Проверил										
Н.контр.						Шкаф ТМ "ШУНО "СОЮЗ" 211.082.020.152". Функциональная схема		ITEL		
ГИП										



Поз.	Наименование	Ед. изм.	Кол-во
Оборудование ВРШ-НО (номиналы см. однолинейную схему объекта)			
QS	Вводной рубильник типа ПРБ 01	шт.	1
FU0A, FU0B, FU0C	Плавкий предохранитель	шт.	3
ТТ 1, ТТ 3	Трансформатора тока	шт.	3
КТ 1В, КТ 1Н	Вакуумный контактор вечер /ночь	шт.	2
FU1.8A, FU1.8B, FU1.8C	Плавкий предохранитель отходящих линий	шт.	24
FV1.24	Устройство защиты цепей питания, РЛР module "Союз" ICL25	шт.	24
Оборудование ШУ			
КК	Коробка испытательная	шт.	1
	Счетчик Меркурий 234 ARTM-03 PBR.R	шт.	1
Оборудование телемеханики			
ШЧНО "СОЮЗ" 211.082.020.152	Шкаф телемеханики в сборе (600 x 400 x 250)	шт.	1
RT1, RT33	Датчики напряжения AVS	шт.	33
ADS	Датчики напряжения	шт.	2
BGB	Извещатель охранной магнитоконтактный ИО 102-20	шт.	3
BTH	Извещатель дымовой оптико-электронный ИП 212-3 СУ	шт.	3
R15, R16, R20, R21	CF-25 (C1-4) 0.25 Вт, 7,5 кОм, 5%, резистор углеродистый	шт.	4
R30, R32	CF-25 (C1-4) 0.25 Вт, 15 кОм, 5%, резистор углеродистый	шт.	3
	Бокс пластиковый на 12 модулей / монтажная дп-рейка, в составе:	шт.	1
QF1, QF2	Выключатель авт. однополюсный 10 А С ВА 67-29 6 кА	шт.	2
K1B, K1H	Контактор, КМ 25-40	шт.	2
QS1	Выключатель модульный, MS-16А	шт.	1
XT	Клеммы на DIN-рейку	шт.	4

Шкаф ТМ "ШЧНО "СОЮЗ" 211.082.020.152"

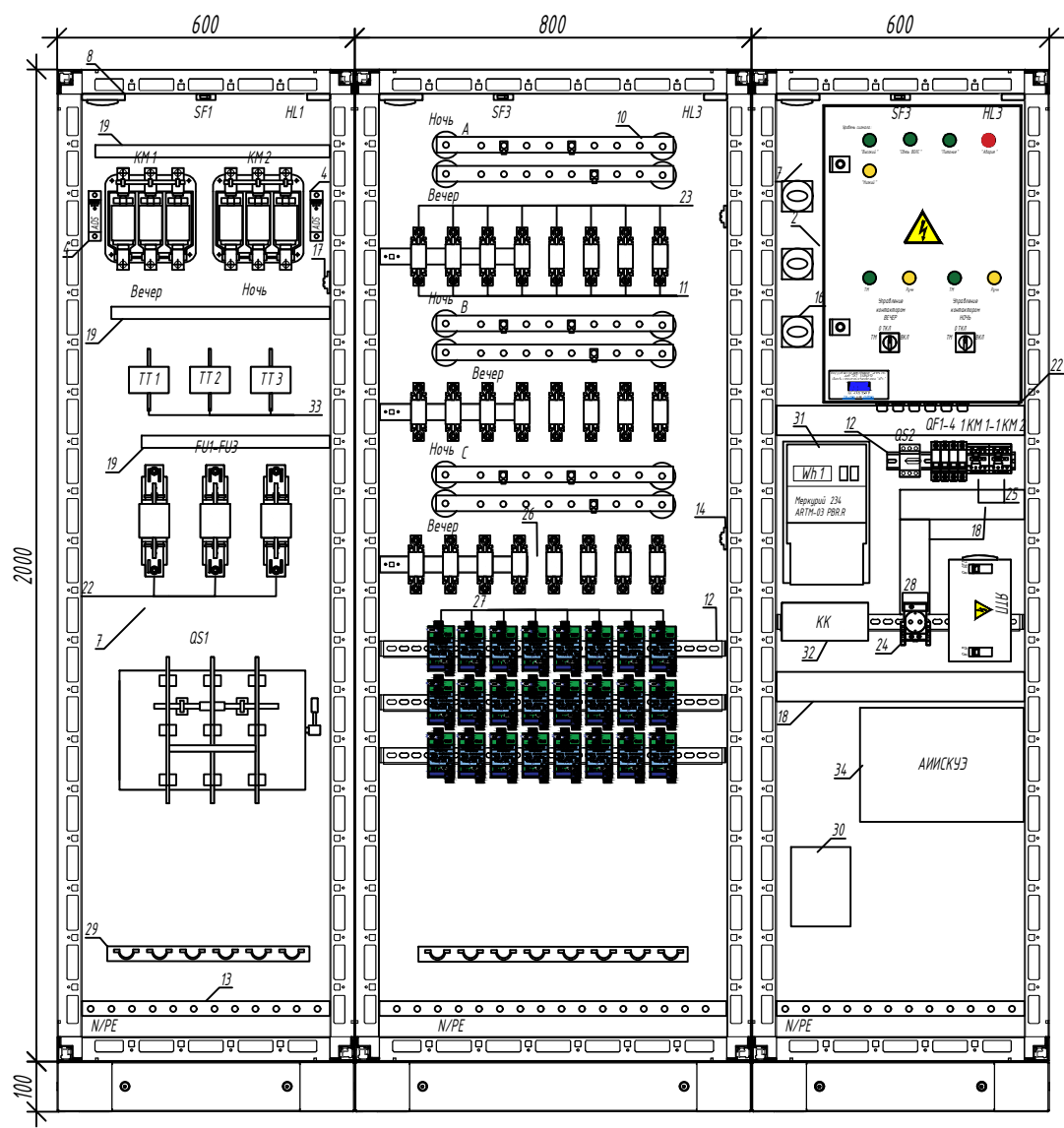
- Кабель МКЭШнг (А)-LS 3x0,75
- Кабель МКЭШнг (А)-LS 3x0,75
- Кабель МКЭШнг (А)-LS 3x0,75
- Кабель МКЭШнг (А)-LS 3x0,75
- Кабель МКЭШнг (А)-LS 10x0,75
- Кабель МКЭШнг (А)-LS 10x0,75
- Кабель МКЭШнг (А)-LS 10x0,75



- проектируемое оборудование;
- оборудование, существующее или учтенное в других томах;

ШЧНО "СОЮЗ" 211.082.020.152. ГЧ.04					
(Объект)					
Изм	Колуч	Лист	И док	Подпись	Дата
Разработал					
Проверил					
Телемеханическое управление наружным освещением (ТЧНО)			Стадия	Лист	Листов
			П	1	
Шкаф ТМ "ШЧНО "СОЮЗ" 211.082.020.152". Схема электрических подключений			ITEL		
И.контр. ГИП			Копировал Формат А2		

Согласовано
Взамен инв. N
Подп. и дата
И.контр. ГИП

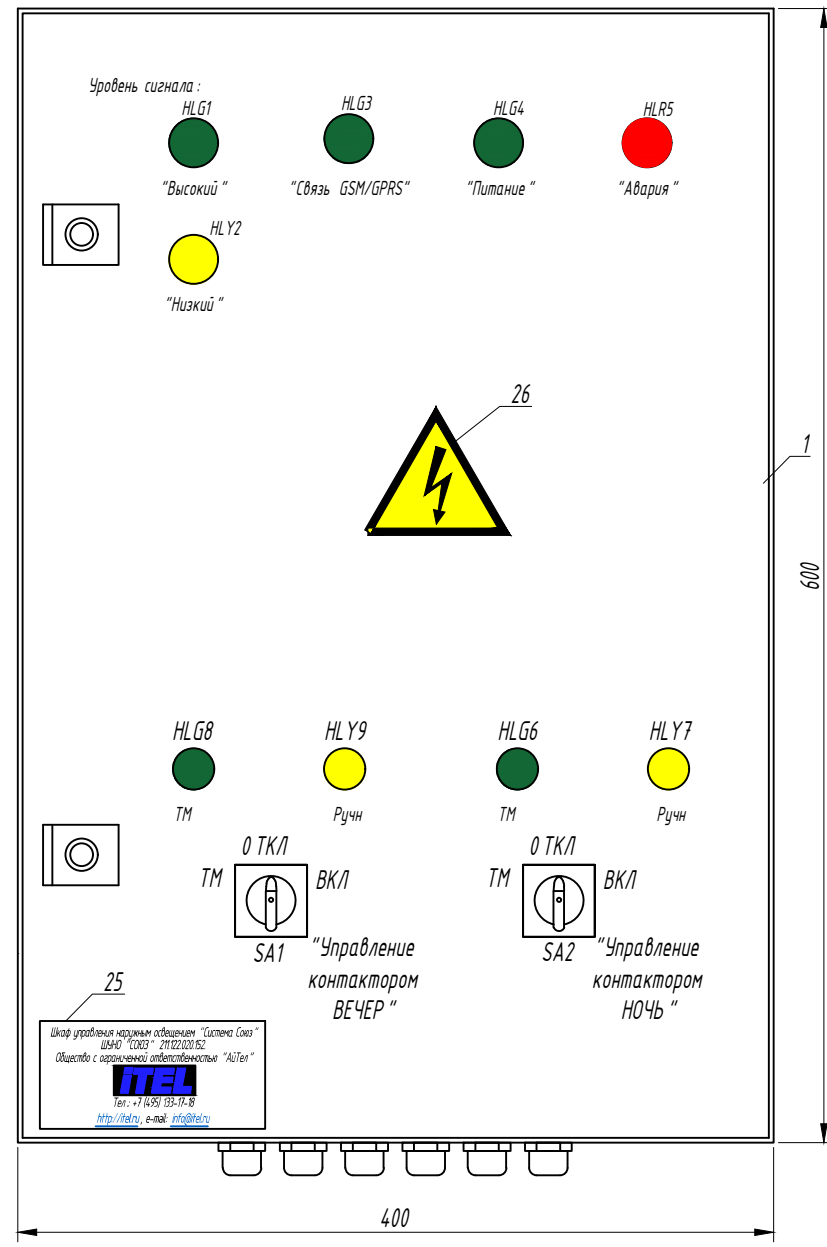


Поз.	Наименование	Маркировка	Завод-изготовитель	Примечание
1	Шкаф металлический АРУНО "Союз" 210.082.000.000		ООО "АйТел"	
2	Комплект телемеханики "ШУНО "СОЮЗ" 211.082.020.152" (600 x 400 x 250) IP66		ООО "АйТел"	
3	Контактор вакуумный КВТ-1,14	КМ1-КМ2	ООО "ТЭКСЭНЕРГО ЭЛЕКТРИК"	
4	Датчик контроля напряжения ADS		ООО "ДЭП"	
5	Плавкая вставка ПН-37(35)	FU1-FU3	ООО "ТЭКСЭНЕРГО ЭЛЕКТРИК"	
6	Выключатель разъединитель ПРБ-01 на текстолите, с дугогасительными камерами	QS1	ООО "ТЭКСЭНЕРГО ЭЛЕКТРИК"	
7	DAE/COE Монтажная плата		АО "ДКС"	
8	Дымовой пожарный извещатель ИП 212-45		ООО "Рубеж"	
9	Датчик несанкционированного доступа ИО 102-20	SF1-SF3	ООО НКПФ "КомплектСтройСервис"	
10	Фазная шина		ООО "ТЭКСЭНЕРГО ЭЛЕКТРИК"	
11	Плавкая вставка ПН-33	FU4-FU7	ООО "ТЭКСЭНЕРГО ЭЛЕКТРИК"	
12	DIN-рейка OMEGA 3F		АО "ДКС"	
13	Шина PE, N на изоляторах		ООО "ТЭКСЭНЕРГО ЭЛЕКТРИК"	
14	Клемник проходной 2-х уровневый R1300 под датчики AVS		MEYERTEC	
15	Светильник люминесцентный энергосберегающий IP65 570 x 60 x 55	HL1-HL3	ООО "ТЭКСЭНЕРГО ЭЛЕКТРИК"	
16	Антенна АКМ-234(0)		BEST	
17	Ящик с трансформатором ЯТП-ОСО 0,25 220/12 (2 автомата)		ООО "ТЭКСЭНЕРГО ЭЛЕКТРИК"	
18	Короб перфорированный RL6 60x80 серый QUADRO		АО "ДКС"	
19	Короб перфорированный RL6 25x25 серый QUADRO		АО "ДКС"	
20	Выключатель модульный, MS-16A	QS2	EKF PROxima	
21	Автоматический выключатель, ВА 67-29 1р, 10А, С, 6 кА	QF1-QF4	ООО "ТЭКСЭНЕРГО ЭЛЕКТРИК"	
22	Держатель для ПН габарит 1		ООО "ТЭКСЭНЕРГО ЭЛЕКТРИК"	
23	Держатель для ПН габарит 00		ООО "ТЭКСЭНЕРГО ЭЛЕКТРИК"	
24	Розетка на DIN-рейку с ЭК РД-67		ООО "ТЭКСЭНЕРГО ЭЛЕКТРИК"	
25	Магнитный контактор КМ 25-40	1КМ1-1КМ2	ООО "ТЭКСЭНЕРГО ЭЛЕКТРИК"	
26	Рейка поперечная, широкая, для шкафов		АО "ДКС"	
27	Устройство защиты цепи питания RLP module ICL25	FV1-FV24	ООО "АйТел"	
28	Ограничитель на DIN-рейку из пластика		ООО "ТЭКСЭНЕРГО ЭЛЕКТРИК"	
29	Планка крепления кабелей		АО "ДКС"	
30	Обогреватель в изолирующем корпусе с вентилятором и термостатом 900 Вт, 230 В		EKF PROxima	
31	Счетчик Меркурий 234 (ARTM-03 PBR.R 5(7,5)A/400В 0,5S)	Wh1	ООО "Инкотекс-СК"	
32	Коробка клемная испытательная переходная	КК	ООО "Инкотекс-СК"	
33	Трансформаторы тока Т-0,66	ТТ1-ТТ3	ООО "ТЭКСЭНЕРГО ЭЛЕКТРИК"	
34	АИИСКУЭ (ВЛСТ 335.00.006-00)	ВЛСТ	ООО "АйТел"	
35	Порошковый огнетушитель ОП-5 (э) АВСЕ			

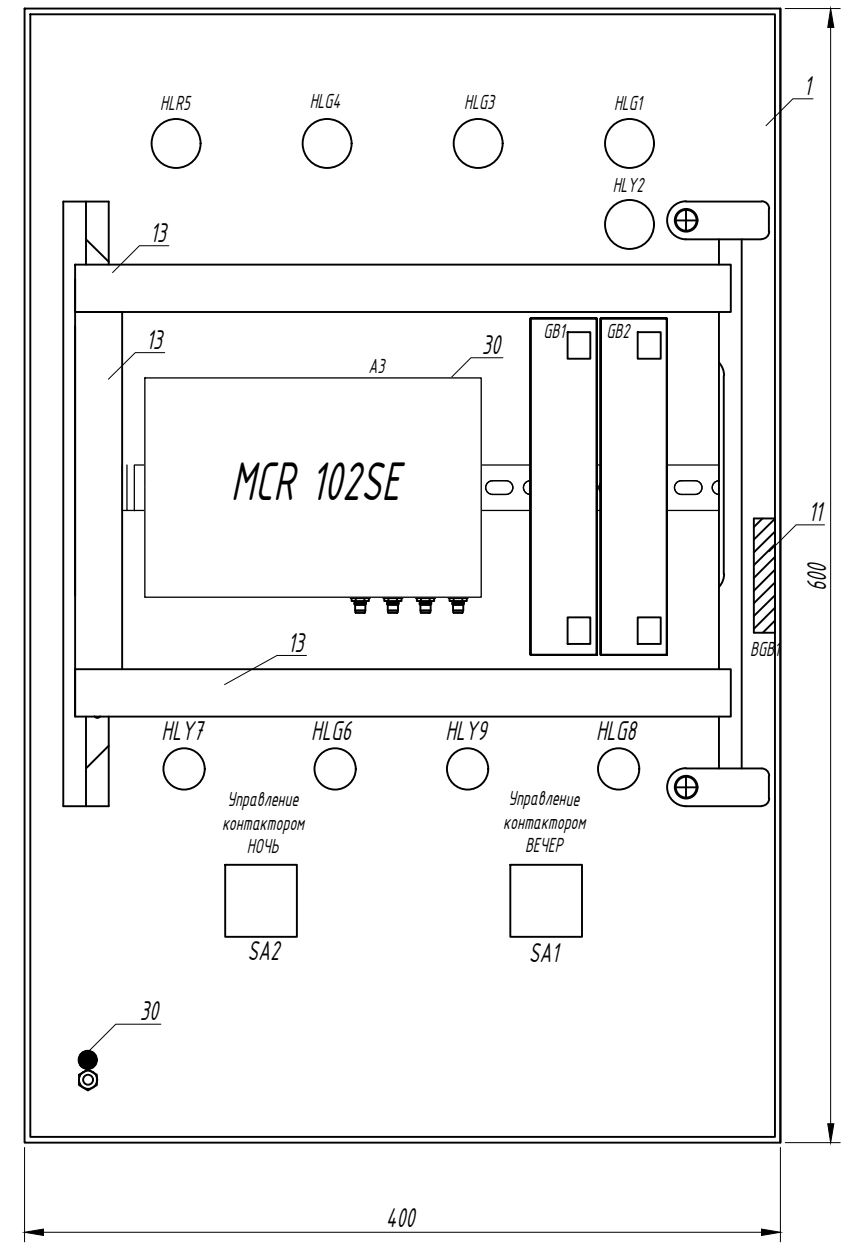
Согласовано
 Взамен инв. N
 Подп. и дата
 Инв. N подл.

ШУНО "СОЮЗ" 211.082.020.152.ГЧ.05					
(Объект)					
Изм	Кол.уч	Лист	N док	Подпись	Дата
Разработал					
Проверил					
Телемеханическое управление наружным освещением (ТУНО)				Стадия	Лист
				П	1
Компоновка оборудования в АППНО				ITEL	
Н.контр.					
ГИП					

Шкаф ТМ "ШУНО "СОЮЗ" 211.122.020.152" (вид спереди)
М 1:4



Дверь шкафа ТМ ШУНО "СОЮЗ" 211.122.020.152 (изнутри)
М 1:4

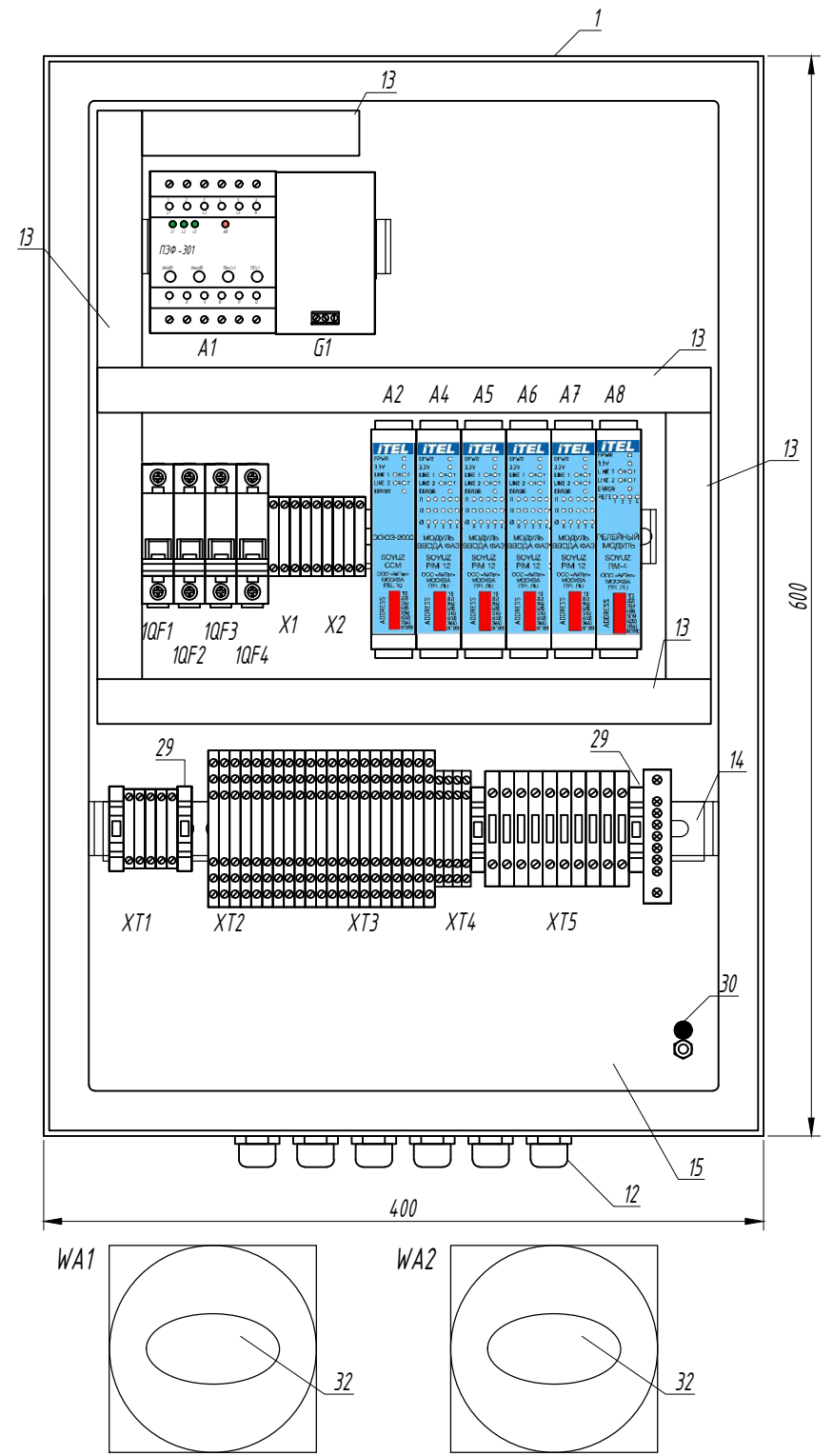


Согласовано	
Взамен инв. N	
Подп. и дата	
Инв. N подл.	

- Примечание:
1. Предусмотреть установку 2-х антенн (основная / резервная) с привязкой к зоне покрытия сети.
 2. Антенну разместить в зоне устойчивого приема сигнала;
 3. Перечень элементов выполнен на листе ШУНО "СОЮЗ" 211.082.020.152.ГЧ.07

						ШУНО "СОЮЗ" 211.122.020.152.ГЧ.06				
						(Объект)				
Изм	Кол.уч	Лист	N док	Подпись	Дата	Телемеханическое управление наружным освещением (ТУНО)		Стадия	Лист	Листов
Разработал						П		1		
Проверил						Шкаф ТМ "ШУНО "СОЮЗ" 211.082.020.152". Общий вид двери шкафа		ITEL		
Н.контр.						Копировал		Формат А3		
ГИП										

Монтажная панель шкафа ТМ "ШУНО "СОЮЗ" 211.122.020.152"
М 1:4



Поз.	Обознач.	Наименование	Ед. изм	Кол-во
1		Щит с монтажной панелью ЩМП 600x400x250 IP65 серия ST	шт.	1
2	A1	Реле напряжения ПЗФ-301 на din-рейку	шт.	1
3	XT4	Клеммник 2-х ярусный, 2,5 мм.кв. (серый) MTU-D25	шт.	4
4	XT5	Держатель предохранителей на DIN-рейку и предохранитель H 520(ZH214),5 А,250 В (ВПБ 6-13)	шт.	10
5	XT2, XT3	Клеммник 3-х ярусный 2,5 мм.кв. (серый); MTU-TR25	шт.	21
6	X1, X2, XT1	Клеммник на DIN-рейку 4 мм.кв. (серый); MTU-4	шт.	10
7	X2, XT1	Клеммник на DIN-рейку 4 мм.кв. (синий); MTU-4BL	шт.	3
8	XT1	Клеммник на DIN-рейку 4 мм.кв. (желто-зеленый); MTU-4PE	шт.	1
9		Шина изолированная сечение 6x9 8 отв. крепление на DIN-рейку	шт.	1
10	QF1.4	Выключатель автоматический однополюсный 6 А В ВА 47-60 М 6 кА	шт.	4
11	BGB1	Извещатель магнитоконтактный ИО 102-20	шт.	1
12		Ввод кабельный для труб IP55 диаметр 25 мм.	шт.	9
13		ККС 2560; Короб перфорированный RL6 25x60(ШxВ) серый QUADRO	мм.	1600
14		Монтажная DIN-рейка MR 35x7,54 (2 м.) с перфорацией	шт.	1
15		Панель-пластина монтажная	шт.	1
16	A2	Контроллер Soюз-ССМ	шт.	1
17	A4..A7	Модуль ввода фаз Soюз PIM-12	шт.	4
18	A8	Релейный модуль Soюз RM-4	шт.	1
19	GB1, GB2	Аккумуляторная батарея Delta DTM 12022	шт.	2
20	G1	Блок питания DRC-100B с функцией UPS, 27,6 В, 2,25 А	шт.	1
21	SA1, SA2	Переключатель МЗSS4-20 В с фиксацией 3 позиций	шт.	2
22	HLG1, HLG3, HLG4, HLG6, HLG8	Лампа сигнальная 24 В зеленая (XB 7EV03 BP)	шт.	5
23	HL Y2, HLY7, HLY9	Лампа сигнальная светодиодная желтая 22 мм 24V AC/DC (XB 7EV05 BP)	шт.	3
24	HLR5	Лампа сигнальная светодиодная красная 22 мм 24V (DC XB 7EV03 BP)	шт.	1
25		Наклейка ООО "АйТел"	шт.	1
26		Знак безопасности Молния 100x100x100 треуг.	шт.	1
27		Резистор CF-50(C1-4) 0,5Вт, 3 кОм	шт.	8
28		Резистор CF-50(C1-4) 0,5Вт, 7,5 кОм	шт.	3
29		Упор на DIN рейку MR35 KD4	шт.	3
30		Знак безопасности Земля (круглый) Д 20	шт.	3
Каналообразующее оборудования (устанавливается по условиям ТУ)				
31	A3	Роутер MCR-102SE (LTE, UMTS/HSPA+, EDGE/GPRS/GSM)	шт.	1
32	WA	4G/3G/GSM/Wi-Fi антенна BEST AKM-234 (0)	шт.	2

Согласовано
 Взамен инв. N
 Подп. и дата
 Инв. N подл.

ШУНО "СОЮЗ" 211.082.020.152.ГЧ.07					
(Объект)					
Изм	Кол.уч	Лист	N док	Подпись	Дата
Разработал					
Проверил					
				Телемеханическое управление наружным освещением (ТУНО)	Стадия П
				Лист 1	Листов
				Шкаф ТМ "ШУНО "СОЮЗ" 211.082.020.152". Монтажная панель	ITEL
				Копировал	
				Формат А3	

Размещение эл. аппаратов на DIN-рейке

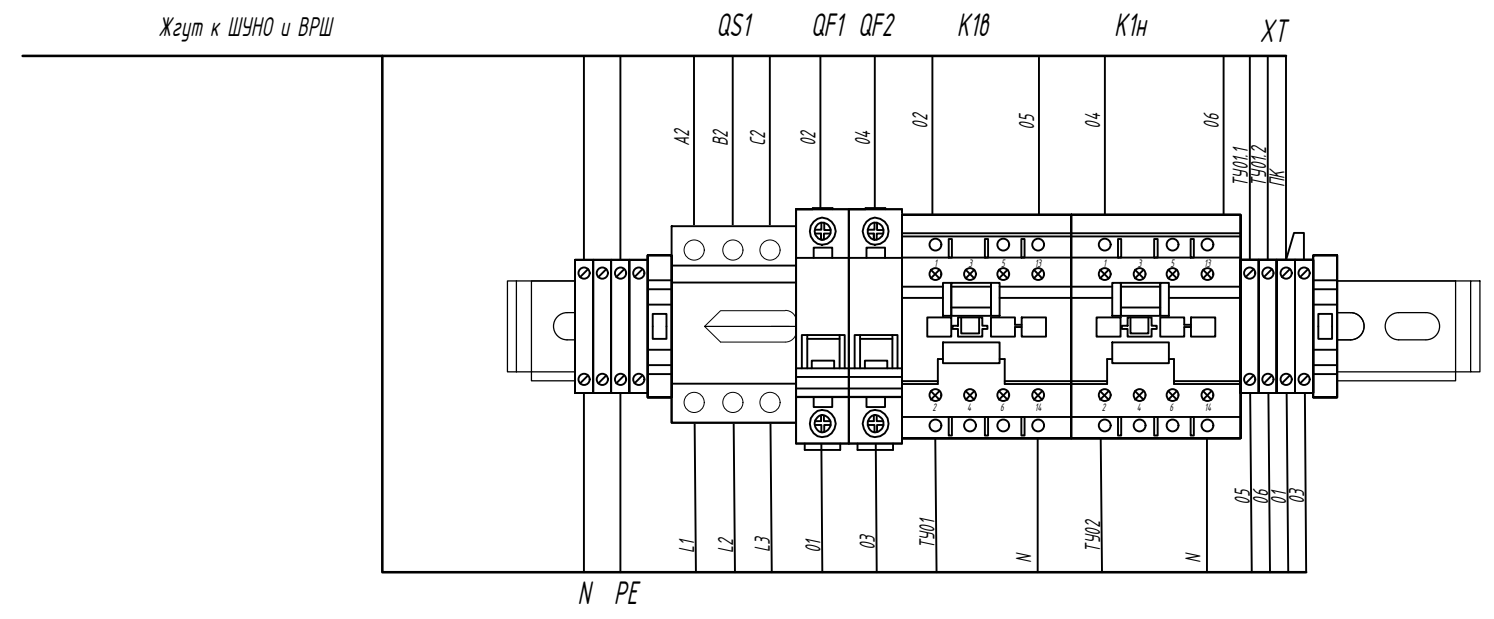


Таблица 1

Поз.	Обозначение	Наименование. тип	Кол.	Примечание
1		DIN-рейка, TS 35("CONTA-CONNECT") (или бокс на 12 модулей)	0,6 м	
2		Ограничитель, стопор	2 шт.	возможен аналог
3	XT	Клеммные соединители		кол-во и тип определяется при монтаже
4	QS1	Выключатель модульный, MS-16A	1 шт.	
5	QF1, QF2	Автоматический выключатель, ВА 67-29	2 шт.	10 А
6	K1B, K1H	Контактор, KM 25-40	2 шт.	

Согласовано
 Взамен инв. N
 Подп. и дата
 Инв. N подл.

Примечание:
 1. Проектом предусмотрено размещение эл. аппаратов на DIN-рейке под шкафом ШУНО "СОЮЗ" 211.082.020.152.
 2. Схему соединений см. лист ШУНО "СОЮЗ" 211.082.020.152.ГЧ.04
 3. Внутренние соединения на аппаратной сборке выполнить жилами кабелей ВВГнг 5х1,5;

						ШУНО "СОЮЗ" 211.082.020.152.ГЧ.08			
						(Объект)			
Изм	Кол.уч	Лист	N док	Подпись	Дата				
Разработал						Телемеханическое управление наружным освещением (ТУНО)	Стадия	Лист	Листов
Проверил							П	1	
Н.контр.						Сборка электроаппаратная для шкафа ТМ "ШУНО "СОЮЗ" 211.082.020.152"			
ГИП									


Обозначение		Трасса		Кабель					Примечание
		Начало	Конец	По проекту			Проложен		
				Марка	Количество кабелей, число и сечение жил, напряжение	Длина, м	Марка	Количество кабелей, число и сечение жил, напряжение	
ТС	01	ВРШ-НО-М8	ШУНО "СОЮЗ" 211.082.020.152	МКЭШнг (А)-LS	3 x 0,75	15			
ТС	02	ВРШ-НО-М8	ШУНО "СОЮЗ" 211.082.020.152	МКЭШнг (А)-LS	3 x 0,75	15			
ТС	03	ВРШ-НО-М8	ШУНО "СОЮЗ" 211.082.020.152	МКЭШнг (А)-LS	3 x 0,75	15			
ТС	04	ВРШ-НО-М8	ШУНО "СОЮЗ" 211.082.020.152	МКЭШнг (А)-LS	3 x 0,75	15			
ТС	05	ВРШ-НО-М8	ШУНО "СОЮЗ" 211.082.020.152	МКЭШнг (А)-LS	10 x 0,75	15			
ТС	06	ВРШ-НО-М8	ШУНО "СОЮЗ" 211.082.020.152	МКЭШнг (А)-LS	10 x 0,75	15			
ТС	07	ВРШ-НО-М8	ШУНО "СОЮЗ" 211.082.020.152	МКЭШнг (А)-LS	10 x 0,75	15			
ТС	08	ВРШ-НО-М8	ШУНО "СОЮЗ" 211.082.020.152	МКЭШнг (А)-LS	3 x 0,75	15			
ТС	09	ВРШ-НО-М8	ШУНО "СОЮЗ" 211.082.020.152	МКЭШнг (А)-LS	3 x 0,75	15			
ТС	10	Извещатель дымовой оптико-электронный	ШУНО "СОЮЗ" 211.082.020.152	КПСВЭВнг (А)-LS	2 x 2 x 0,75	8			
ТС	11	Извещатель охранной магнитоконтактный	ШУНО "СОЮЗ" 211.082.020.152	МКЭШнг (А)-LS	3 x 0,75	8			
Пуп	01	Счетчик "Меркурий-234"	ШУНО "СОЮЗ" 211.082.020.152	КИПЭВнг (А)-LS	4 x 2x0,6	18			
ТУ	01	Контактор КЕ	ШУНО "СОЮЗ" 211.082.020.152	ПЧВ дел	1 x 1,5	15			
ТУ	02	Контактор КН	ШУНО "СОЮЗ" 211.082.020.152	ПЧВ дел	1 x 1,5	15			
ТУ	01.1	ШУНО "СОЮЗ" 211.082.020.152	DIN-рейка	ПЧВ дел	1 x 1,5	1			
ТУ	02.1	ШУНО "СОЮЗ" 211.082.020.152	DIN-рейка	ПЧВ дел	1 x 1,5	1			
ПК		ШУНО "СОЮЗ" 211.082.020.152	DIN-рейка	ПЧВ дел	1 x 1,5	1			
		Шина заземления	ШУНО "СОЮЗ" 211.082.020.152	ПВ Э(ПЧГВ)	1 x 4	5			
Пп	01	Питание 380/220 В	ШУНО "СОЮЗ" 211.082.020.152	ВВГнг (А)-LS	5 x 1,5	20			

Согласовано

Взамен инв. N

Подп. и дата

Инв. N подл.

						ШУНО "СОЮЗ" 211.082.020.152. ГЧ.КЖ			
						(Объект)			
Изм	Кол.уч	Лист	N док	Подпись	Дата				
Разработал						Телемеханическое управление наружным освещением (ТУНО)	Стадия	Лист	Листов
Проверил							П	1	
Н.контр.						Кабельный журнал			
ГИП									

Копировал

Формат А3


Позиция	Наименование и техническая характеристика	Тип, марка, обозначение документа, опросного листа	Код оборудования, изделия, материала	Завод изготовитель	Един. измер.	Количество	Масса единицы, кг	Примечание
<u>Оборудование телемеханики:</u>								
1	Шкаф ТМ в составе:	ШЧНО "СОЮЗ" 211.082.020.152		ООО "АйТел"	шт.	1		
1.1	Клеммник с держ. предопр. (5x20, 5x25) на DIN-рейку, 6 мм.кв. (серый);			MEYERTEC	шт.	10		
1.2	CE Рейка дверная вертикальная для шкафов В=600 мм (2 шт)			DKC	упак.	1		
1.3	CF-50 (С1-4) 0.5 Вт, 3 кОм, 5%, Резистор углеродистый			Тайвань	шт.	8		
1.4	CF-50 (С1-4) 0.5 Вт, 7,5 кОм, 5%, Резистор углеродистый			Тайвань	шт.	3		
1.5	DRC-100B, Источник питания, Блок питания с функцией UPS, 27.6 В, 2,25 А; 27.6 В, 1,25 А; 96.6 Вт Mean Well			MEANWELL	шт.	1		
1.6	Аккумуляторная батарея DTM 12022			Delta	шт.	2		
1.7	Блок контактный МСВ-20 фронтального монтажа 2НО			ABB	шт.	2		
1.8	Ввод кабельный для труб IP55 диаметр 25			DKC	шт.	9		
1.9	Выключатель автоматический однополюсный 6 А В ВА 47-60 М 6кА			IEK	шт.	4		
1.10	Гильза соединительная ГСИ 2,5			КВТ	шт.	25		
1.11	Жгут витой SPIRALITE P3 (25 м) Quadro прозрачный			DKC	упак.	1		
1.12	Заклепка вытяжная 4.0 x 16 (100 шт)			ХОРТЪ	упак.	1		
1.13	Знак безопасности Земля (круглый) Д 20			ООО "Айтел"	шт.	3		
1.14	Знак молния 100 x 100 x 100			ООО "Айтел"	шт.	1		
1.15	Извещатель магнитоконтактный ИО 102-20			ТД "Тунко"	шт.	1		
1.16	ККС 2560; Перфорированный короб. 25 x 60 (ШxВ)			Klemsan	шт.	1		
1.17	Клеммник 2-х ярусный, 2,5мм.кв. (серый) MTU-D2.5			MEYERTEC	шт.	4		
1.18	Клеммник 3-х ярусный 2,5 мм.кв. (серый); MTU-TR2.5			MEYERTEC	шт.	21		
1.19	Клеммник на DIN-рейку 4 мм.кв. (серый); MTU-4			MEYERTEC	шт.	10		
1.20	Клеммник на DIN-рейку 4 мм.кв. (синий); MTU-4BL			MEYERTEC	шт.	3		
1.21	Клеммник на DIN-рейку 4 мм.кв. (желто-зеленый); MTU-4PE			MEYERTEC	шт.	1		
1.22	Колодка монтажная МСВН-00 на 3 элемента (ABB)			Klemsan	шт.	2		
1.23	Контакт МСВ -10 фронтального монтажа 1НО			Klemsan	шт.	2		
1.24 (ТСН 13.1-1-894)	Контроллер Союз -2000 (SOYUZ CCM)			ООО "Айтел"	шт.	1		
1.25	Концевой сегмент на клеммники 2-х ярусные (2.5-4) серый			MEYERTEC	шт.	2		
1.26	Концевой сегмент на клеммники 3-х ярусные серый			MEYERTEC	шт.	1		
1.27	Концевой сегмент на клеммники серый			MEYERTEC	шт.	1		
1.28	Концевой сегмент на клеммники синий, желто-зеленый			MEYERTEC	шт.	2		

Согласовано

Взамен инв. N

Подп. и дата

Инв. N подл.

						ШЧНО "СОЮЗ" 211.082.020.152. СО			
						(Объект)			
Изм	Кол.уч	Лист	N док	Подпись	Дата				
Разработал						Телемеханическое управление наружным освещением (ТУНО)	Стадия	Лист	Листов
Проверил							П	1	4
Н.контр.						Спецификация оборудования, изделий и материалов			
ГИП									

Копировал

Формат А3

Позиция	Наименование и техническая характеристика	Тип, марка, обозначение документа, опросного листа	Код оборудования, изделия, материала	Завод изготовитель	Един. измер.	Количество	Масса единицы, кг	Примечание
1.29	Лампа AD22DS (LED) матрица d=22мм зеленый 24 В AC/DC IEK	BLS10-ADD5-024-K06		IEK	шт.	5		
1.30	Лампа AD22DS (LED) матрица d=22мм желтый 24 В AC/DC IEK	BLS10-ADD5-024-K05		IEK	шт.	3		
1.31	Лампа AD22DS (LED) матрица d=22мм красный 24 В AC/DC IEK	BLS10-ADD5-024-K04		IEK	шт.	1		
1.32	Маркировка горизонтальная (1...10) DY5			Klemsan	шт.	10		
1.33	Маркировка горизонтальная (11...20) DY5			Klemsan	шт.	10		
1.34	Маркировка горизонтальная (21...30) DY5			Klemsan	шт.	10		
1.35	Маркировка горизонтальная (31...40) DY5			Klemsan	шт.	10		
1.36	Маркировка горизонтальная (41...50) DY5			Klemsan	шт.	10		
1.37	Маркировка горизонтальная (51...60) DY5			Klemsan	шт.	10		
1.38	Маркировка горизонтальная (61...70) DY5			Klemsan	шт.	10		
1.39	Маркировка горизонтальная (71...80) DY5			Klemsan	шт.	10		
1.40	Маркировка горизонтальная (81...90) DY5			Klemsan	шт.	10		
1.41	Маркировка горизонтальная (91...100) DY5			Klemsan	шт.	10		
1.42	Маркировка горизонтальная (L1) DY5			Klemsan	шт.	2		
1.43	Маркировка горизонтальная (L2) DY5			Klemsan	шт.	2		
1.44	Маркировка горизонтальная (L3) DY5			Klemsan	шт.	2		
1.45	Маркировка горизонтальная (N) DY5			Klemsan	шт.	2		
1.46	Маркировка горизонтальная (PE) DY5			Klemsan	шт.	2		
1.47	Маркировка кабеля KE1 (0,75...1,5 мм.кв.) "0"			Klemsan	шт.	100		
1.48	Маркировка кабеля KE1 (0,75...1,5 мм.кв.) "1"			Klemsan	шт.	103		
1.49	Маркировка кабеля KE1 (0,75...1,5 мм.кв.) "2"			Klemsan	шт.	60		
1.50	Маркировка кабеля KE1 (0,75...1,5 мм.кв.) "3"			Klemsan	шт.	60		
1.51	Маркировка кабеля KE1 (0,75...1,5 мм.кв.) "4"			Klemsan	шт.	60		
1.52	Маркировка кабеля KE1 (0,75...1,5 мм.кв.) "5"			Klemsan	шт.	60		
1.53	Маркировка кабеля KE1 (0,75...1,5 мм.кв.) "6"			Klemsan	шт.	60		
1.54	Маркировка кабеля KE1 (0,75...1,5 мм.кв.) "7"			Klemsan	шт.	60		
1.55	Маркировка кабеля KE1 (0,75...1,5 мм.кв.) "8"			Klemsan	шт.	60		
1.56	Маркировка кабеля KE1 (0,75...1,5 мм.кв.) "9"			Klemsan	шт.	60		
1.57	Маркировка кабеля KE1 (0,75...1,5 мм.кв.) "L"			Klemsan	шт.	10		
1.58	Маркировка кабеля KE1 (0,75...1,5 мм.кв.) "N"			Klemsan	шт.	20		
1.59 (ТСН 13.1-1-896)	Модуль ввода фаз Союз PIM-12			ООО "Айтел"	шт.	4		
1.60	Монтажная DIN рейка MR 35 x 7,54 (2 м.) с перфорацией			Klemsan	шт.	1		
1.61	H520 (ZH214), 5 А, 250 В (ВПБ 6-13), Предохранитель			Kumai	шт.	10		
1.62	Наконечник кабельный НШВИ 2,5-8,2 синий Е 2508			КВТ	шт.	30		
1.63	Наконечник НКИ 2,5-8 медный 2,5мм 2 кольцевой изолированный синий			КВТ	шт.	4		
1.64	Наконечник штыревой НШВИ 0.75- 8			КВТ	шт.	230		
1.65	Наконечник штыревой НШВИ 1,5-8			КВТ	шт.	60		

Согласовано

Взамен инв. N

Подп. и дата

Инв. N подл.

Изм.	Кол.уч.	Лист	№ док.	Подп.	Дата

ШУНО "СОЮЗ" 211.082.020.152.СО

Лист

2

Копировал

Формат А3

Позиция	Наименование и техническая характеристика	Тип, марка, обозначение документа, опросного листа	Код оборудования, изделия, материала	Завод изготовитель	Един. измер.	Количество	Масса единицы, кг	Примечание
1.66	Патч-корд ИТК категория 5Е UTP 1м серый			Rexant	шт.	1		
1.67	Переключатель МЗSS4-20В с фиксацией 3 позиции черная длинная ручка			Klemsan	шт.	2		
1.68	Перемычка MTU-J1025 (10 полюсов)			MEYERTEC	шт.	4		
1.69	Провод силовой ПУГВ 1x0.75 голубой многопроволочный			ЭЛПРОМ	м	10		
1.70	Провод силовой ПУГВ 1x0.75 красный ТРТС многопроволочный			ЭЛПРОМ	м	30		
1.71	Провод силовой ПУГВ 1x0.75 черный многопроволочный			ЭЛПРОМ	м	60		
1.72	Провод силовой ПУГВ 1x1,5 черный многопроволочный			ЭЛПРОМ	м	20		
1.73	Провод силовой ПУГВ 1x1.5 голубой многопроволочный			ЭЛПРОМ	м	15		
1.74	Провод силовой ПУГВ 1x2.5 желто-зеленый ТРТС многопроволочный			ЭЛПРОМ	м	2		
1.75	Реле напряжения ПЭФ-301 на din-рейку			ООО "Научно-техническая компания Приборэнерго"	шт.	1		
1.76 (ТСН 13.1-1-898)	Релейный модуль Soyuz RM-4			ООО "АйТел"	шт.	1		
1.77	Трубка ТУТнг 8/4 (желтая)			ЕКФ	м	0.2		
1.78	Трубка ТУТнг 8/4 (зеленая)			ЕКФ	м	0.2		
1.79	Трубка ТУТнг 8/4 красная			ЕКФ	м	0.2		
1.80	Упор на DIN рейку MR35 (серый) KD4			Klemsan	шт.	4		
1.81	CF-100 (C1-4) 1Вт, 300 кОм, 5%, резистор углеродистый			Тайвань	шт.	15		
1.82	Шина изолированная сечение 6x9x8 отв. крепление на DIN-рейку и поверхность, синяя			Tekfor	шт.	3		
1.83	Шкаф доработанный с отверстиями R5ST0649			ТД "Тинко"	шт.	1		
	Дополнительное каналоблазующее оборудование, устанавливаемое в шкаф по условиям ТУ							
1.84	Роутер MCR-10X. Модель MCR-102SE			Бифорком ТЕК	шт.	1		
1.85	Антенна		BEST AKM-234 (0)	Россия	шт.	2		
	Оборудование, устанавливаемое в АППНО							
2	Извещатель охранный магнитоконтактный		ИО 102-20	ТД "Тинко"	шт.	3		
3	Извещатель дымовой оптико-электронный		ИП 212-45	ТД "Тинко"	шт.	3		
4	Датчик напряжения		AVS	ООО "АйТел"	шт.	33		
5	Датчик контроля напряжения		ADS	ООО "Компания ДЭП"	шт.	2		
6	Контактор KM 25-40 катушка управления 230 В		KM 25-40 50 Гц 4 Н0	ТЕХENERGO	шт.	2		
7	Автоматический выключатель		ВА 67-29 С10 6 кА	ТЕХENERGO	шт.	2		
8	Рудильник ЗР MS-16А с ручкой		MS-16А	ЕКФ	шт.	1		
9	Резистор 1,5 кОм			Тайвань	шт.	3		
10	Резистор 7,5 кОм			Тайвань	шт.	4		
11	Клемма		MTU-2.5	MEYERTEC	шт.	6		
12	Клемма		MTU-2.5PE	MEYERTEC	шт.	2		
13	Перемычка универсальная		MTU-J1025	MEYERTEC	шт.	2		

Согласовано

Взамен инв. N

Подп. и дата

Инв. N подл.

Изм.	Кол.уч.	Лист	№ док.	Подп.	Дата

ШУНО "СОЮЗ" 211.082.020.152.СО

Лист

3

Копировал

Формат А3

Позиция	Наименование и техническая характеристика	Тип, марка, обозначение документа, опросного листа	Код оборудования, изделия, материала	Завод изготовитель	Един. измер.	Количество	Масса единицы, кг	Примечание
	<u>Материальные ресурсы:</u>							
1	Кабель силовой	ВВГнг (А)-LS 5x1,5		АО "Завод "Энергокабель"	м.	20		
2	Кабель МКЭШнг (А)-LS	МКЭШнг (А)-LS 3x0,75		ООО «ЭКС»	м.	98		
3	Кабель МКЭШнг (А)-LS	МКЭШнг (А)-LS 10x0,75		ООО «ЭКС»	м.	45		
4	Кабель огнестойкий с низким дымо- и газовыделением	КПСВЭВнг (А)-LS 2x2x0,75		ООО «ЭКС»	м.	8		
5	Кабель КИПЭВнг (А)-LS	КИПЭВнг (А)-LS 4x2x0,6		ООО «ЭКС»	м.	18		
6	Провод силовой гибкий, белый	ПЧВ 1x1,5		ЭЛПРОМ	м.	30		
7	Провод силовой гибкий, желто-зелёный	ПВЗ (ПУГВ) 1x4		ЭЛПРОМ	м.	5		
8	Гофрированная труба	d=20 мм		ДКС	м.	7		
9	Кабель ргосоппект UTP 4 cat 5e	4x2x0,52		ТД "Тинко"	м.	3		
10	DIN-рейка	1250 мм		ДКС	шт.	1		

Изм. N подл.	Подп. и дата	Взамен инв. N	Согласовано

Изм.	Кол.уч.	Лист	№ док.	Подп.	Дата

ШУНО "СОЮЗ" 211.082.020.152.СО

Лист

4

№ п/п

Наименование работы

Ед.изм

Кол-во

Раздел 1. Монтажные работы

1	Монтаж Шкафа ТМ "ШУНО "СОЮЗ" 211.082.020.152" в составе:	шт.	1
1.1	Клеммник с держ. предохран. (5x20, 5x25) на DIN-рейку, 6 мм.кв. (серый);	шт.	10
1.2	СЕ Рейка дверная вертикальная для шкафов В=600 мм (2 шт)	упак.	1
1.3	CF-50 (С1-4) 0.5 Вт, 3 кОм, 5%, Резистор углеродистый \ Тайвань	шт.	8
1.4	CF-50 (С1-4) 0.5 Вт, 7,5 кОм, 5%, Резистор углеродистый \ Тайвань	шт.	3
1.5	DRC-100B, Источник питания, Блок питания с функцией UPS, 27.6 В, 2.25 А; 27.6 В, 1.25 А; 96.6 Вт \ Mean Well	шт.	1
1.6	Аккумуляторная батарея Delta DTM 12022	шт.	2
1.7	Блок контактный МСВ-20 фронтального монтажа 2НО	шт.	2
1.8	Ввод кабельный для труб IP55 диаметр 25	шт.	9
1.9	Выключатель автоматический однополюсный	шт.	4
1.10	Гильза соединительная ГСИ 2,5 (КВТ)	шт.	25
1.11	Жгут витой SPIRALITE P3 (25 м) Quadro прозрачный	упак.	1
1.12	Заклепка вытяжная 4.0 x 16 (100 шт)	упак.	1
1.13	Знак безопасности Земля (круглый) Д 20	шт.	3
1.14	Знак молния 100 x 100 x 100	шт.	1
1.15	Извещатель магнитоконтактный ИО 102-2(СМК-1)	шт.	1
1.16	ККС 2560; Перфорированный короб. 25 x 60 (ШхВ)	шт.	1
1.17	Клеммник 2-х ярусный, 2,5 мм.кв. (серый) MTU-D2.5	шт.	4
1.18	Клеммник 3-х ярусный 2,5 мм.кв. (серый); MTU-TR2.5	шт.	21
1.19	Клеммник на DIN-рейку 4 мм.кв. (серый); MTU-4	шт.	10
1.20	Клеммник на DIN-рейку 4 мм.кв. (синий); MTU-4BL	шт.	3
1.21	Клеммник на DIN-рейку 4 мм.кв. (желто-зеленый); MTU-4PE	шт.	1
1.22	Колодка монтажная МСВН-00 на 3 элемента (ABB)	шт.	2
1.23	Контакт МСВ -10 фронтального монтажа 1НО	шт.	2
1.24 (ТСН 13.1-1-894)	Контроллер Союз-2000 (SOYUZ CCM) (серии)	шт.	1
1.25	Концевой сегмент на клеммники 2-х ярусные (2.5-4) серый	шт.	2
1.26	Концевой сегмент на клеммники 3-х ярусные серый	шт.	1
1.27	Концевой сегмент на клеммники серый	шт.	1
1.28	Концевой сегмент на клеммники синий, желто-зеленый	шт.	2
1.29	Лампа AD22DS (LED) матрица d=22 мм зеленый 24 В AC/DC IEK (BLS10-ADDS-024-K06)	шт.	5
1.30	Лампа AD22DS (LED) матрица d=22 мм желтый 24 В AC/DC IEK (BLS10-ADDS-024-K05)	шт.	3
1.31	Лампа AD22DS (LED) матрица d=22 мм красный 24 В AC/DC IEK (BLS10-ADDS-024-K04)	шт.	1
1.32	Маркировка горизонтальная (1...10) DY5	шт.	10

Согласовано

Взамен инв. N

Подп. и дата

Инв. N подл.

ШУНО "СОЮЗ" 211.082.020.152. ВОР

(Объект)

Изм Колуч Лист N док Подпись Дата

Разработал

Проверил

Н.контр.

ГИП

Телемеханическое управление наружным освещением (ТУНО)

Ведомость объемов работ

Стадия

Лист

Листов

П

1

3

ITEL

№ п / п	Наименование работы	Ед. изм	Кол -во		
1.33	Маркировка горизонтальная (11...20) DY5	шт.	10		
1.34	Маркировка горизонтальная (21...30) DY5	шт.	10		
1.35	Маркировка горизонтальная (31...40) DY5	шт.	10		
1.36	Маркировка горизонтальная (41...50) DY5	шт.	10		
1.37	Маркировка горизонтальная (51...60) DY5	шт.	10		
1.38	Маркировка горизонтальная (61...70) DY5	шт.	10		
1.39	Маркировка горизонтальная (71...80) DY5	шт.	10		
1.40	Маркировка горизонтальная (81...90) DY5	шт.	10		
1.41	Маркировка горизонтальная (91...100) DY5	шт.	10		
1.42	Маркировка горизонтальная (L1) DY5	шт.	2		
1.43	Маркировка горизонтальная (L2) DY5	шт.	2		
1.44	Маркировка горизонтальная (L3) DY5	шт.	2		
1.45	Маркировка горизонтальная (N) DY5	шт.	2		
1.46	Маркировка горизонтальная (PE) DY5	шт.	2		
1.47	Маркировка кабеля KE1 (0,75...1,5 мм.кв.) "0"	шт.	100		
1.48	Маркировка кабеля KE1 (0,75...1,5 мм.кв.) "1"	шт.	103		
1.49	Маркировка кабеля KE1 (0,75...1,5 мм.кв.) "2"	шт.	60		
1.50	Маркировка кабеля KE1 (0,75...1,5 мм.кв.) "3"	шт.	60		
1.51	Маркировка кабеля KE1 (0,75...1,5 мм.кв.) "4"	шт.	60		
1.52	Маркировка кабеля KE1 (0,75...1,5 мм.кв.) "5"	шт.	60		
1.53	Маркировка кабеля KE1 (0,75...1,5 мм.кв.) "6"	шт.	60		
1.54	Маркировка кабеля KE1 (0,75...1,5 мм.кв.) "7"	шт.	60		
1.55	Маркировка кабеля KE1 (0,75...1,5 мм.кв.) "8"	шт.	60		
1.56	Маркировка кабеля KE1 (0,75...1,5 мм.кв.) "9"	шт.	60		
1.57	Маркировка кабеля KE1 (0,75...1,5 мм.кв.) "L"	шт.	10		
1.58	Маркировка кабеля KE1 (0,75...1,5 мм.кв.) "N"	шт.	20		
1.59 (ТСН 13.1-1-896)	Модуль ввода фаз Soyuz PIM-12	шт.	4		
1.60	Монтажная DIN рейка MR 35 x 7,54 (2 м.) с перфорацией	шт.	1		
1.61	H520 (ZH214), 5 А, 250 В (ВПБ 6-13), Предохранитель / Китай	шт.	10		
1.62	Наконечник кабельный НШВИ 2,5-8,2 синий Е 2508	шт.	30		
1.63	Наконечник НКИ 2,5-8 медный 2,5 мм 2 кольцевой изолированный синий	шт.	4		
1.64	Наконечник штыревой НШВИ 0.75- 8	шт.	230		
1.65	Наконечник штыревой НШВИ 1,5-8	шт.	60		
1.66	Патч -корд ИТК категория 5Е UTP 1м серый	шт.	1		
1.67	Переключатель МЗSS4-20В с фиксацией 3 позиции черная длинная ручка	шт.	2		
1.68	Переемычка MTU-J1025 (10 полюсов)	шт.	4		
1.69	Провод силовой ПУГВ 1x0.75 голубой многопроволочный	м	10		
1.70	Провод силовой ПУГВ 1x0.75 красный ТРТС многопроволочный	м	30		
1.71	Провод силовой ПУГВ 1x0.75 черный многопроволочный	м	60		
1.72	Провод силовой ПУГВ 1x1,5 черный многопроволочный	м	20		
1.73	Провод силовой ПУГВ 1x1.5 голубой многопроволочный	м	15		
1.74	Провод силовой ПУГВ 1x2.5 желто-зеленый ТРТС многопроволочный	м	2		
1.75	Реле напряжения ПЭФ -301 на dip-рейку	шт.	1		
			Лист		
			2		
			ШУНО "СОЮЗ" 211.082.020.152. ВОР		
Изм.	Кол.уч.	Лист	№ док.	Подп.	Дата

№ п/п	Наименование работы	Ед. изм	Кол-во																																
1.76 (ТСН 13.1-1-898)	Релейный модуль Soyuz RM-4	шт.	1																																
1.77	Трубка ТУТнг 8/4 (желтая)	м	0.2																																
1.78	Трубка ТУТнг 8/4 (зеленая)	м	0.2																																
1.79	Трубка ТУТнг 8/4 красная	м	0.2																																
1.80	Упор на DIN рейку MR35 (серый) KD4	шт.	4																																
1.81	CF-50 (С1-4) 4 Вт, 300 кОм, 5%, Резистор углеродистый \ Тайвань	шт.	15																																
1.82	Шина изолированная сечение 6 x 9 8 отв. крепление на DIN-рейку и поверхность, синяя	шт.	1																																
1.83	Шкаф доработанный с отверстиями R5ST0649	шт.	1																																
Дополнительное каналобазующее оборудование, устанавливаемое по условиям ТУ																																			
1.84	Роутер MCR-10X. Модель MCR-102SE	шт.	1																																
1.85	4G/3G/GSM/Wi-Fi антенна BEST AKM-234 (0)	шт.	2																																
Дополнительное оборудование, устанавливаемое в АППНО																																			
2	Установка извещателя дымового ИП 212-45	шт.	3																																
3	Установка извещателя магнитоконтактного ИО 102-20	шт.	3																																
4	Установка датчиков AVS	шт.	33																																
5	Установка датчиков ADS	шт.	2																																
6	Прокладка кабеля ВВГнг (А)-LS 5 x 1,5	м	20																																
7	Прокладка кабеля МКЭШнг (А)-LS 10 x 0,75	м	45																																
8	Прокладка кабеля МКЭШнг (А)-LS 3 x 0,75	м	98																																
9	Прокладка кабеля КПСВЭВнг (А)-LS 2 x 2 x 0,75	м	8																																
10	Прокладка кабеля КИПЭВнг (А)-LS 4 x 2 x 0,6	м	18																																
11	Провод силовой гибкий, белый ПУВ 1X1,5	м	30																																
12	Провод силовой гибкий, желто-зеленый ПВЗ(ПУГв)1x4	м	5																																
13	Прокладка кабеля rposconnect UTP 4 cat 5e	м	3																																
14	Установка DIN-рейки 1250 мм	шт.	1																																
15	Установка контактора KM25-40, катушки управления 230 В	шт.	2																																
16	Клеммник на DIN-рейку 4 мм.кв	шт.	4																																
17	Установка наконечника штыревого втулочного НШВИ 0,75-8 (КВт)	шт.	88																																
18	Установка автоматического выключателя ВА 67-29 С10 6кА	шт.	2																																
19	Монтаж металлорукава Ø12 мм	м	6																																
20	Установка рубильника ЭР MS-16А с ручкой	шт.	1																																
Раздел 2. Пусконаладочные работы																																			
1	Наладка цепей ТС	шт.	43																																
2	Наладка цепей ТИ	шт.	22																																
3	Наладка цепей ТУ	шт.	2																																
4	Наладка устройства телемеханики на стороне контролируемого пункта	шт.	1																																
5	Наладка каналов связи (GSM (основной и резервный))	шт.	2																																
6	Проверка всего технологического комплекса в режимах работы и контроля	комплекс	2																																
<table border="1" style="width: 100%; border-collapse: collapse;"> <tr> <td style="width: 10%;"></td> <td style="width: 10%;"></td> <td style="width: 10%;"></td> <td style="width: 10%;"></td> <td style="width: 10%;"></td> <td style="width: 10%;"></td> <td style="width: 10%;"></td> <td style="width: 10%;"></td> <td style="width: 10%;"></td> <td style="width: 10%;"></td> </tr> <tr> <td>Изм.</td> <td>Кол.уч.</td> <td>Лист</td> <td>№ док.</td> <td>Подп.</td> <td>Дата</td> <td colspan="4" style="text-align: center;">ШУНО "СОЮЗ" 211.082.020.152. ВОР</td> <td style="text-align: right;">Лист</td> </tr> <tr> <td></td> <td></td> <td></td> <td></td> <td></td> <td></td> <td colspan="4"></td> <td style="text-align: right;">3</td> </tr> </table>														Изм.	Кол.уч.	Лист	№ док.	Подп.	Дата	ШУНО "СОЮЗ" 211.082.020.152. ВОР				Лист											3
Изм.	Кол.уч.	Лист	№ док.	Подп.	Дата	ШУНО "СОЮЗ" 211.082.020.152. ВОР				Лист																									
										3																									