

ОБЩЕСТВО С ОГРАНИЧЕННОЙ ОТВЕТСТВЕННОСТЬЮ

ITEL

115035, Россия, Москва, г. Москва, вн. тер. г., муниципальный округ Замоскворечье, наб. Садовническая, д. 79, помещ. 2/2.
Тел: +7(495)133-17-18, e-mail: info@itel.ru

ТИПОВОЕ ПРОЕКТНОЕ РЕШЕНИЕ

РАБОЧАЯ ДОКУМЕНТАЦИЯ

ШУНО "Союз " 211.122.020.152

Телемеханическое управление наружным освещением

ОБЩЕСТВО С ОГРАНИЧЕННОЙ ОТВЕТСТВЕННОСТЬЮ

ITEL

115035, Россия, Москва, г. Москва, вн. тер. г., муниципальный
округ Замоскворечье, наб. Садовническая, д. 79, помещ. 2/2.
Тел: +7(495)133-17-18, e-mail: info@itel.ru

ТИПОВОЕ ПРОЕКТНОЕ РЕШЕНИЕ

РАБОЧАЯ ДОКУМЕНТАЦИЯ

ШУНО "Союз " 211.122.020.152

Телемеханическое управление наружным освещением

Главный инженер проекта

Содержание

Обозначение	Наименование	Примечание
ШЧНО "СОЮЗ" 211.122.020.152. С	Содержание	2
	Текстовые материалы	
ШЧНО "СОЮЗ" 211.122.020.152. СП	Справка главного инженера проекта	3
ШЧНО "СОЮЗ" 211.122.020.152. ПЗ	Пояснительная записка	4-12
ШЧНО "СОЮЗ" 211.122.020.152. ТС	Таблица сигналов	13-16
	Графические материалы	
ШЧНО "СОЮЗ" 211.122.020.152. ГЧ.01	Структурная схема автоматизации	17
ШЧНО "СОЮЗ" 211.122.020.152. ГЧ.02	Шкаф ТМ "ШЧНО "СОЮЗ" 211.122.020.152". Функциональная схема	18
ШЧНО "СОЮЗ" 211.122.020.152. ГЧ.03	Шкаф ТМ "ШЧНО "СОЮЗ" 211.122.020.152". Схема внутренних подключений	19
ШЧНО "СОЮЗ" 211.122.020.152. ГЧ.04	Шкаф ТМ "ШЧНО "СОЮЗ" 211.122.020.152". Схема электрических подключений	20
ШЧНО "СОЮЗ" 211.122.020.152. ГЧ.05	Компоновка оборудования в БРП	21
ШЧНО "СОЮЗ" 211.122.020.152. ГЧ.06	Шкаф ТМ "ШЧНО "СОЮЗ" 211.122.020.152". Общий вид двери шкафа	22
ШЧНО "СОЮЗ" 211.122.020.152. ГЧ.07	Шкаф ТМ "ШЧНО "СОЮЗ" 211.122.020.152". Монтажная панель	23
ШЧНО "СОЮЗ" 211.122.020.152. ГЧ.08	Сборка электроаппаратная для шкафа	24
ШЧНО "СОЮЗ" 211.122.020.152. ГЧ.КЖ	Кабельный журнал	25
	Прилагаемая документация	
ШЧНО "СОЮЗ" 211.122.020.152. СО	Спецификация оборудования изделий и материалов	26-29
ШЧНО "СОЮЗ" 211.122.020.152. ВОР	Ведомость объемов работ	30-32

Согласовано

Взамен инв. N

Подп. и дата

Инв. N подл.

ШЧНО "СОЮЗ" 211.122.020.152. С

(Объект)

Изм Кол.уч Лист N док Подпись Дата

Разработал

Проверил

Н.контр.

ГИП

Телемеханическое управление наружным
освещением (ТУНО)

Стадия

П

Лист

1

Листов

Содержание

ITEL

Копировал

Формат А4

1. Общие положения

1.1 Наименование системы

Телемеханическое управление наружным освещением на объекте: _____ по адресу: _____.

Проектом предусмотрена установка ШЧНО в БРП ГУП "Моссвет".

2. Назначение и цели создания системы

2.1 Назначение системы

Система телемеханики предназначена для:

- автоматизации управления наружным освещением с диспетчерского пункта;
- автоматизации сбора и передачи контрольной информации на районный ДП ГУП «Моссвет»;
- сбора информации со счетчиков учета электроэнергии и передачи ее в ДП и ЦДП.

Пункт питания наружного освещения расположен в БРП ГУП "Моссвет". Схемой наружного освещения предусмотрена подача питающего напряжения на линии вечернего и ночного освещения.

2.2 Цели создания системы

Целью создания системы телемеханики является автоматизация процессов:


- мониторинга оборудования пунктов питания (ПП) с централизованным сбором и обработкой данных на диспетчерском пункте (ДП) эксплуатационного района, передачей их в ЦДП ГУП «Моссвет» и другие системы города;
- группового и отдельного (адресного) управления из ДП пунктами питания с возможностью блокировки отдельных ПП и групп ПП;
- снятия данных об энергопотреблении с электросчетчиков, установленных в ПП, и передачи их в ДП и ЦДП ГУП «Моссвет»;
- отображения полученной информации в графической форме на АРМ диспетчера (мнемосхемы и графики);
- загрузки в аппаратуру ДП и ПП конфигурации сети и оборудования;
- обеспечения информационной безопасности в процессе работы системы и обмена информацией с другими городскими информационными системами;
- ведения, отображения и вывода на печать протоколов событий и действий операторов;
- печати отчетов;
- отключения всех подключенных к системе ПП с ДП и ЦДП;
- блокировки / разблокировки ПП с ЦДП ГУП «Моссвет» и ДП;
- улучшения эксплуатационных характеристик системы наружного освещения.

Согласовано

Взамен инв. N

Подп. и дата

Инв. N подл.

						ШЧНО "СОЮЗ" 211.122.020.152. ПЗ			
						(Объект)			
Изм	Кол.уч	Лист	N док	Подпись	Дата				
Разработал						Телемеханическое управление наружным освещением (ТУНО)	Стадия	Лист	Листов
Проверил							П	1	9
Н.контр.						Пояснительная записка			
ГИП									

- телеадресный режим (ТА) (основной) - управление заданными головными и /или каскадными ПП происходит по командам с ДП;
- телекаскадный режим (ТК) - управление каскадными ПП происходит по командам, которые подаются головным или вышестоящим каскадным ПП по силовым линиям НО путем включения соответствующего режима НО («Вечер», «Ночь»);
- автономный режим (А) - управление НО производится от внутреннего таймера по занесенным в контроллер комплекта ТМ данным календаря в соответствии с показаниями часов реального времени;
- ручной режим - управление с переключателями «Вечер», «Ночь» (Д | 0 | Вк);
- 6) задание режимов ТА, ТК дистанционно с АРМ диспетчера;
- 7) автоматический переход в режим ТК (для КПП) из любого другого или по команде с ДП;
- 8) автоматическое включение режима А при потере связи с вышестоящим объектом управления свыше 30 мин, а при восстановлении связи переход в исходный режим по команде с ДП;
- 9) возможность ручного управления контакторами ПП при плановых и аварийноремонтных работах;
- 10) снятие с СКО ПП сигналов телесигнализации и телеизмерения;
- 11) подключение следующих извещателей НСД и пожарной сигнализации:
 - извещатель охранный магнитоконтактный (НСД) на дверь ПП - 1;
 - извещатель дымовой оптико-электронный - 2;
 - извещатель охранный объемный - 1.

5. Состав и содержание работ

Работы требуется проводить в соответствии с компоновкой оборудования в пункте питания, электрической схемой подключений.

В пункте питания предусмотрено проведение:

- Монтажных работ аппаратуры ПП ТУНО;
- Подключение гибкого шлейфа заземления;
- Установка извещателей охранных и пожарных;
- Установка выключателей питания ШЧНО;
- Установка магнитных пускателей;
- Прокладка и подключение кабелей питания и диагностики (точкам контроля и счетчику).

Провода и кабели аппаратуры ПП промаркированы.

Для подключения проводов и кабелей используются клеммники «WAGO».

Монтажные и пуско-наладочные работы в ДП и ПП планируется проводить в действующих электроустановках, вблизи токоведущих частей, находящихся под напряжением, поэтому при производстве работ соблюсти правила техники безопасности

Согласовано

Взамен инв. N

Подп. и дата

Инв. N подл.

Изм.	Кол.уч.	Лист	№ док.	Подп.	Дата

ШЧНО "СОЮЗ" 211.122.020.152. ПЗ

Лист

5

Место установки	Модуль	Протокол	Сигнал	Канал	Тип
ШУНО "СОЮЗ" 211.122.020.152	Связь ССМ	Modbus	RS-485 - связь с модулями ТМ внутри ШУНО		
		Modbus	RS-485 - связь с счётчиком "Меркурий"		
		МЭК 60870-5-104/OPC-UA	ВОЛС-канал связи с ДП	не используется	
		МЭК 60870-5-104/OPC-UA	GSM/GPRS- канал связи с ДП	осн./рез.	
		МЭК 60870-5-104/OPC-UA	Ethernet-TCP/IP		

Согласовано

Взамен инв. N

Подп. и дата

Инв. N подл.

ШУНО "СОЮЗ" 211.122.020.152. ТС						
(Объект)						
Изм	Кол.уч	Лист	N док	Подпись	Дата	
Разработал						
Проверил						
Н.контр.						
ГИП						
Телемеханическое управление наружным освещением (ТУНО)				Стадия	Лист	Листов
				П	1	4
Таблица сигналов				ITEL		

Место установки	Модуль	Адрес	Объект	Сигнал	Клемма	Тип
ШУНО "СОЮЗ" 211.122.020.152	SOYUZ PIM-12	A 4	A 1	Фаза А. Ввод фазы	ХТ4-1	ТС
			A 2	Фаза А. Плавкая вставка	ХТ4-2	ТС
			AE1	Фаза А. Контакт КТ1В	ХТ4-3	ТС
			AN1	Фаза А. Контакт КТ1Н	ХТ4-4	ТС
		A 5	A-1	Фаза А. Направление 1	ХТ4-1	ТС
			A-2	Фаза А. Направление 2	ХТ4-2	ТС
			A-3	Фаза А. Направление 3	ХТ4-3	ТС
			A-4	Фаза А. Направление 4	ХТ4-4	ТС
		A 6	A-5	Фаза А. Направление 5	ХТ4-1	ТС
			A-6	Фаза А. Направление 6	ХТ4-2	ТС
			A-7	Фаза А. Направление 7	ХТ4-3	ТС
			A-8	Фаза А. Направление 8	ХТ4-4	ТС
		A 7	A-9	Фаза А. Направление 9	ХТ4-1	ТС
			A-10	Фаза А. Направление 10	ХТ4-2	ТС
			A-11	Фаза А. Направление 11	ХТ4-3	ТС
			A-12	Фаза А. Направление 12	ХТ4-4	ТС

Место установки	Модуль	Адрес	Объект	Сигнал	Клемма	Тип
ШУНО "СОЮЗ" 211.122.020.152	SOYUZ PIM-12	A 4	B 1	Фаза В. Ввод фазы	ХТ5-1	ТС
			B2	Фаза В. Плавкая вставка	ХТ5-2	ТС
			BE1	Фаза В. Контакт КТ1В	ХТ5-3	ТС
			BN1	Фаза В. Контакт КТ1Н	ХТ5-4	ТС
		A 5	B-1	Фаза В. Направление 1	ХТ5-1	ТС
			B-2	Фаза В. Направление 2	ХТ5-2	ТС
			B-3	Фаза В. Направление 3	ХТ5-3	ТС
			B-4	Фаза В. Направление 4	ХТ5-4	ТС
		A 6	B-5	Фаза В. Направление 5	ХТ5-1	ТС
			B-6	Фаза В. Направление 6	ХТ5-2	ТС
			B-7	Фаза В. Направление 7	ХТ5-3	ТС
			B-8	Фаза В. Направление 8	ХТ5-4	ТС
		A 7	B-9	Фаза В. Направление 9	ХТ5-1	ТС
			B-10	Фаза В. Направление 10	ХТ5-2	ТС
			B-11	Фаза В. Направление 11	ХТ5-3	ТС
			B-12	Фаза В. Направление 12	ХТ5-4	ТС

Согласовано

Взамен инв. N

Подп. и дата

Инв. N подл.

Изм.	Кол.уч.	Лист	№ док.	Подп.	Дата

ШУНО "СОЮЗ" 211.122.020.152. ТС

Лист

2

Место установки	Модуль	Адрес	Объект	Сигнал	Клемма	Тип
ШУНО "СОЮЗ" 211.122.020.152	SOYUZ PIM-12	A 4	С 1	Фаза С. Ввод фазы	ХТ6-1	ТС
			С 2	Фаза С. Плавкая вставка	ХТ6-2	ТС
			СЕ1	Фаза С. Контактор КТ1В	ХТ6-4	ТС
			СН1	Фаза С. Контактор КТ1Н	ХТ6-3	ТС
		A 5	С-1	Фаза С. Направление 1	ХТ6-1	ТС
			С-2	Фаза С. Направление 2	ХТ6-2	ТС
			С-3	Фаза С. Направление 3	ХТ6-3	ТС
			С-4	Фаза С. Направление 4	ХТ6-4	ТС
		A 6	С-5	Фаза С. Направление 5	ХТ6-1	ТС
			С-6	Фаза С. Направление 6	ХТ6-2	ТС
			С-7	Фаза С. Направление 7	ХТ6-3	ТС
			С-8	Фаза С. Направление 8	ХТ6-4	ТС
		A 7	С-9	Фаза С. Направление 9	ХТ6-1	ТС
			С-10	Фаза С. Направление 10	ХТ6-2	ТС
			С-11	Фаза С. Направление 11	ХТ6-3	ТС
			С-12	Фаза С. Направление 12	ХТ6-4	ТС

Место установки	Модуль	Адрес	Объект	Сигнал	Клемма	Тип
ШУНО "СОЮЗ" 211.122.020.152	SOYUZ RM-4	A 7	КЕ	Включить контактор включения шины "В"	ХТ7-3,4	ТУ
			КН	Включить контактор включения шины "Н"	ХТ7-1,2	ТУ

Согласовано

Взамен инв. N

Подп. и дата

Инв. N подл.

Изм.	Кол.уч.	Лист	№ док.	Подп.	Дата

ШУНО "СОЮЗ" 211.122.020.152. ТС

Лист

3

Место установки	Модуль	Адрес	Объект	Сигнал	Канал	Тип
ШУНО "СОЮЗ" 211.122.020.152	SOYUZ PIM-12	A4	KE-S	Контактор "В" включен	ХТ3-1,2	ТС
			KN-S	Контактор "Н" включен	ХТ3-3,4	ТС
		A5	BGB1	Извещатель охранный магнитоконтактный 1	ХТ3-3,4	ТС
			BGL	Извещатель охранный объемный	ХТ3-1,2	ТС
			BTH	Извещатель дымовой оптико-электронный	ХТ2-1,2	ТС
			BGB	Извещатель охранный магнитоконтактный 2	ХТ2-3,4	ТС
		A4	SA1	Дистанционное управление контактором "В"	ХТ2-1,2	ТС
			SA2	Дистанционное управление контактором "Н"	ХТ2-3,4	ТС

Место установки	Модуль	Адрес	Объект	Сигнал	Клемма	Тип
ШУНО "СОЮЗ" 211.122.020.152	Сомз-2000 (SOYUZ CCM)	A2	Счетчик электроэнергии Меркурий 234 ARTM-03 PBRR	Тока по фазам	3	Тип
				Напряжение по фазам	3	Тип
				Активная мощность прямая по сумме фаз	1	Тип
				Реактивная мощность прямая по сумме фаз	1	Тип
				Активная мощность по каждой фазе сети	3	Тип
				Реактивная мощность по каждой фазе сети	3	Тип
				Коэффициент мощности по фазам	3	Тип
				Частота сети	1	Тип
				Активная энергия прямая - показания на конец суток	1	Тип
				Активная энергия обратная - показания на конец суток	1	Тип
				Активная мощность прямая - профиль мощности (30 мин.)	1	Тип
				Активная мощность обратная - профиль мощности (30 мин.)	1	Тип

Примечание:

- телесигнализации - 56;
- телеуправления - 2;
- телеизмерения (ТИИ) - 22.

Согласовано

Взамен инв. N

Подп. и дата

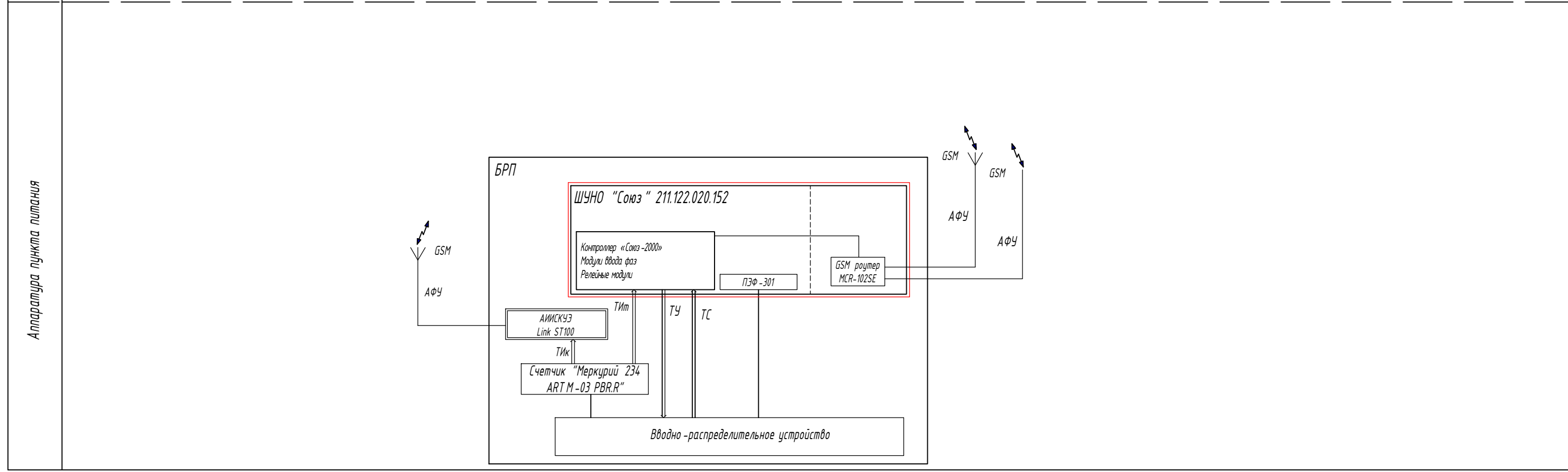
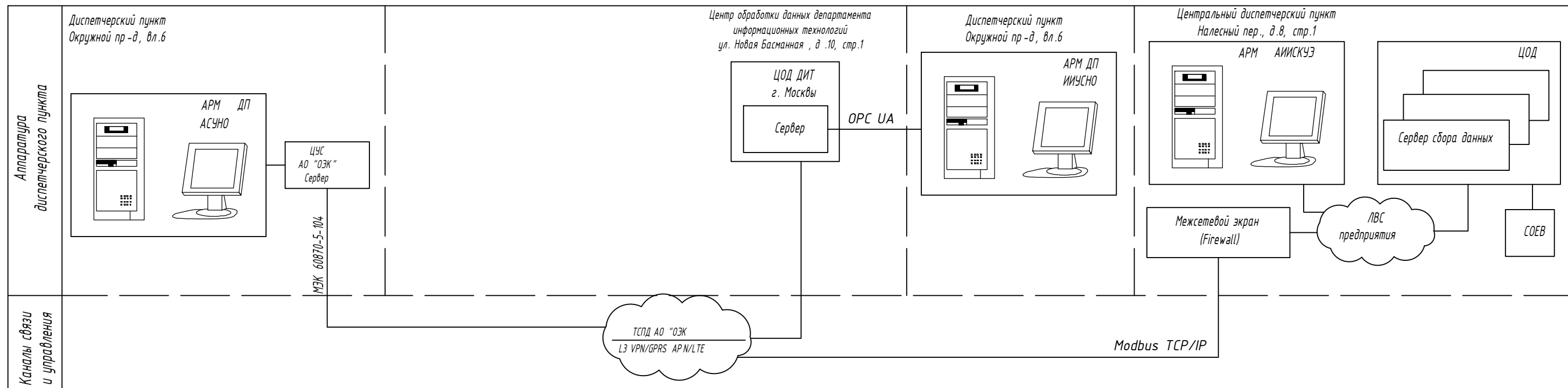
Инв. N подл.

Изм.	Кол.уч.	Лист	№ док.	Подп.	Дата

ШУНО "СОЮЗ" 211.122.020.152. ТС

Лист

4



- проектируемое оборудование;

- оборудование, учтенное в других томах;

- Список сокращений:**
- АИИСКУЭ - автоматизированная информационно-измерительная система коммерческого учёта электроэнергии;
 - АСУНО - автоматизированная система управления наружным освещением;
 - АРМ - автоматизированное рабочее место;
 - АФУ - антенно-фидерное устройство;
 - БРП - блочный распределительный пункт;
 - ДП - диспетчерский пункт;
 - ЛВС - локально-вычислительная сеть;
 - ИИУСНО - интегрированная информационно-управляющая система наружного освещения города Москвы;
 - СОЕВ - система обеспечения единого времени;
 - ТС - телесигнализация;
 - ТУ - телеуправление;
 - ТИк - телеизмерение (коммерческий учет);
 - ТИп - телеизмерение (технический учет);
 - ЦОД - центр обработки данных;
 - ШУНО - шкаф управления наружным освещением.

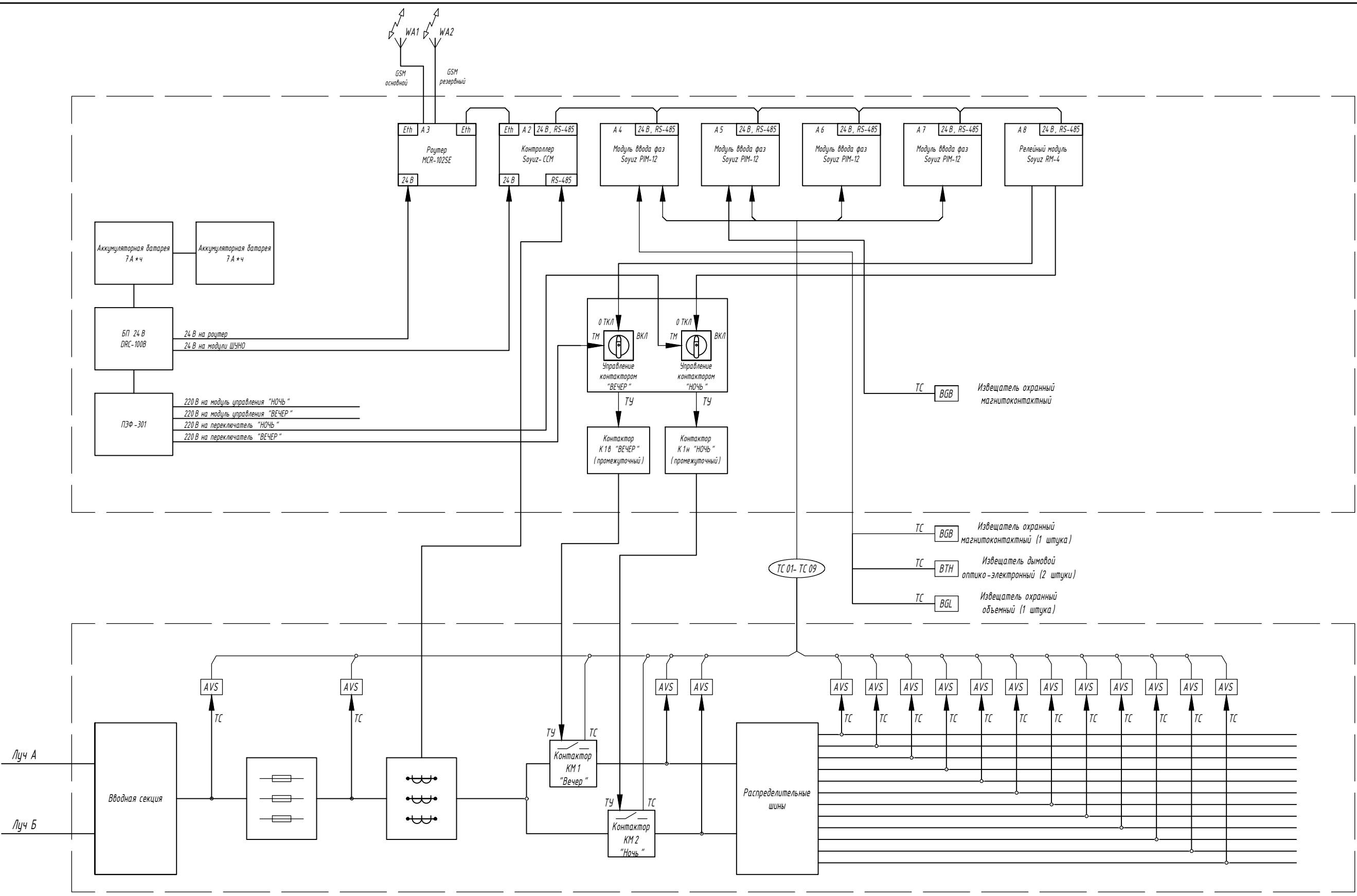
ШУНО "СОЮЗ" 211.122.020.152. ГЧ.01					
(Объект)					
Изм	Кол.уч	Лист	№ док	Подпись	Дата
Разработал					
Проверил					
Н.контр.					
ГИП					
Телемеханическое управление наружным освещением (ТУНО)				Стадия	Лист
Структурная схема автоматизации				П	1
				ITEL	

Согласовано

Взамен инв. N

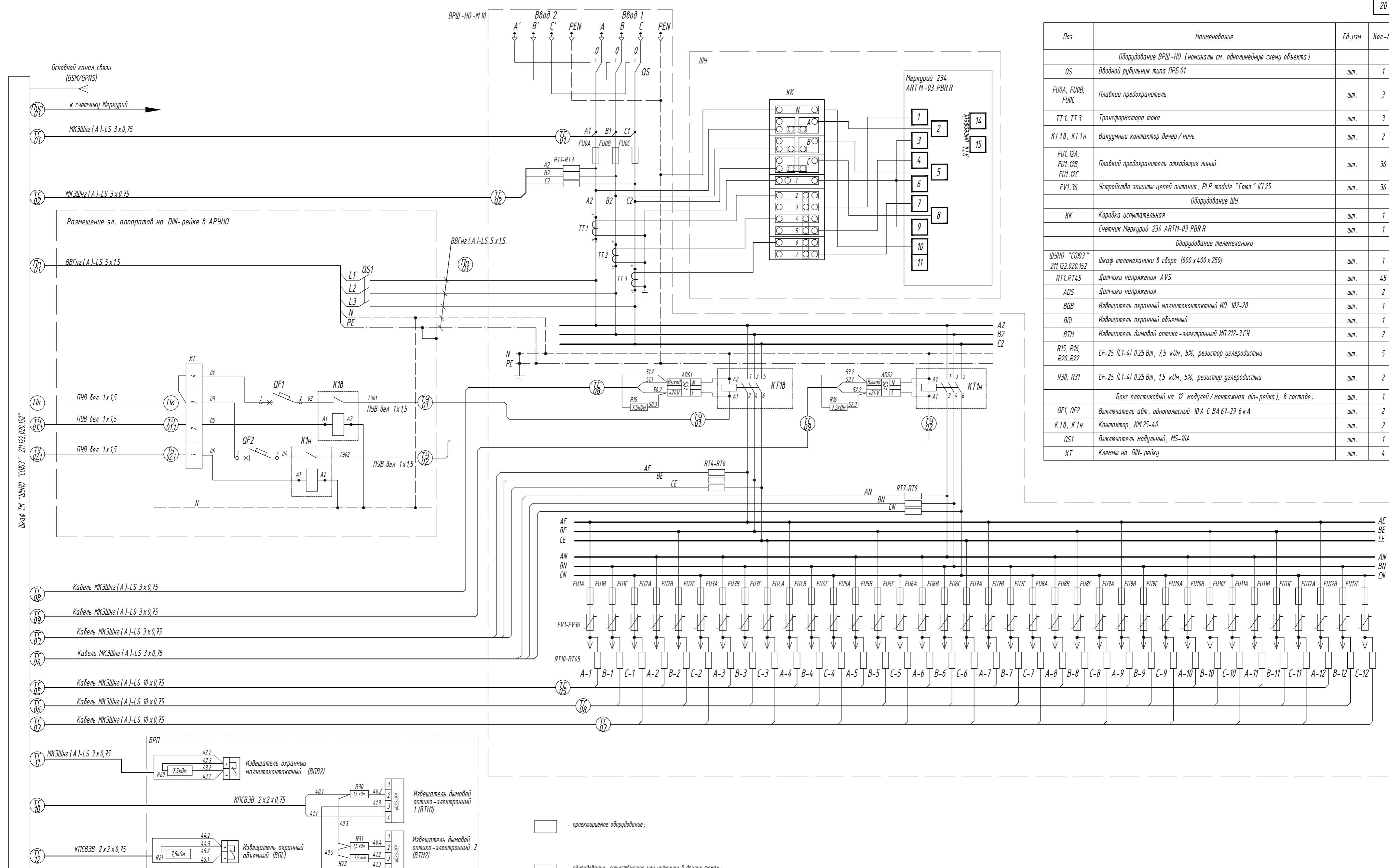
Подп. и дата

Инв. N подл.



Согласовано
 Взамен инв. N
 Подп. и дата
 Инв. N подл.

						(Объект)			
Изм	Кол.уч	Лист	N док	Подпись	Дата				
Разработал						Телемеханическое управление наружным освещением (ТУНО)	Стадия	Лист	Листов
Проверил							П	1	
Н.контр.						Шкаф ТМ "ШЧНО "СОЮЗ" 211.122.020.152". Функциональная схема	ITEL		
ГИП							Копировал Формат А3		



Поз.	Наименование	Ед. изм.	Кол-во
Оборудование ВРШ-НО (номиналы см. однолинейную схему объекта)			
Q5	Вводной рубильник типа ПРБ 01	шт.	1
FU0A, FU0B, FU0C	Плавкий предохранитель	шт.	3
ТТ 1, ТТ 3	Трансформатора тока	шт.	3
КТ 1В, КТ 1Н	Вакуумный контактор вечер /ночь	шт.	2
FU1.12A, FU1.12B, FU1.12C	Плавкий предохранитель отходящих линий	шт.	36
FV1.36	Устройство защиты цепей питания, РLP module "Сомз" ICL25	шт.	36
Оборудование ШУ			
КК	Коробка испытательная	шт.	1
	Счетчик Меркурий 234 ARTM-03 PBR.R	шт.	1
Оборудование телемеханики			
ШЧНО "СОЮЗ" 211.122.020.152	Шкаф телемеханики в сборе (600 x 400 x 250)	шт.	1
RT1, RT4,5	Датчики напряжения AVS	шт.	45
ADS	Датчики напряжения	шт.	2
BGB	Извещатель охранной магнитоконтактный ИО 102-20	шт.	1
BGL	Извещатель охранной объемный	шт.	1
BTH	Извещатель дымовой оптико-электронный ИП 212-3 СУ	шт.	2
R15, R16, R20, R22	CF-25 (C1-4) 0,25 Вт, 7,5 кОм, 5%, резистор целеродистый	шт.	5
R30, R31	CF-25 (C1-4) 0,25 Вт, 1,5 кОм, 5%, резистор целеродистый	шт.	2
	Бокс пластиковый на 12 модулей / монтажная дп-рейка, в составе:	шт.	1
QF1, QF2	Выключатель авт. однополюсный 10 А С ВА 67-29 6 кА	шт.	2
K1B, K1H	Контактор, КМ 25-40	шт.	2
Q51	Выключатель модульный, MS-16А	шт.	1
XT	Клеммы на DIN-рейку	шт.	4

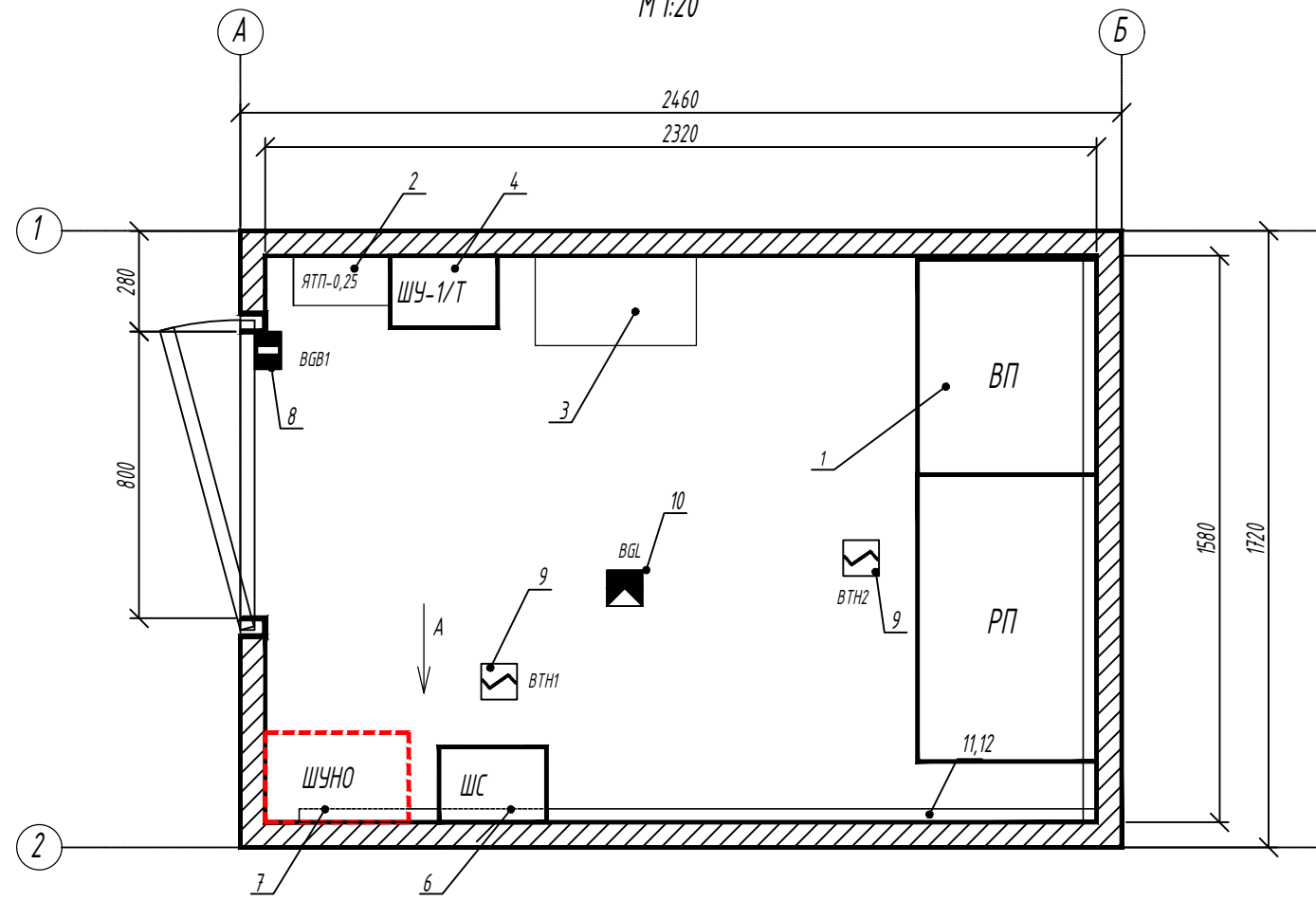
- проектируемое оборудование;
 - оборудование, существующее или учтенное в других томах;

Согласовано
 Взамен инв. N
 Подп. и дата
 Инв. N подл.

ШЧНО "СОЮЗ" 211.122.020.152.ГЧ.04					
(Объект)					
Изм	Колуч	Лист	N док	Подпись	Дата
Разработал					
Проверил					
Телемеханическое управление наружным освещением (ТЧНО)				Стадия	Лист
Шкаф ТМ "ШЧНО "СОЮЗ" 211.122.020.152". Схема электрических подключений				П	1
Копировал				ITEL	
Формат А2					

Компоновка оборудования в БРП
М 1:20

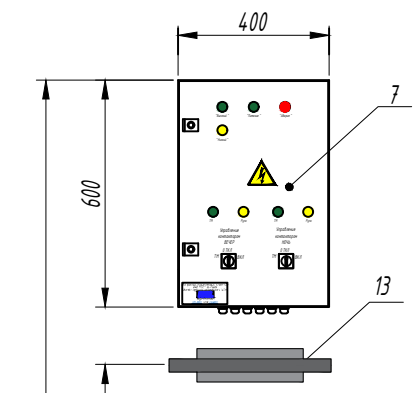
Спецификация оборудования



Поз.	Наименование	Обозначение	Кол-во	Примечание
1	Вводно-распределительный шкаф наружного освещения	ВРШ-НО М 10	1	
2	Ящик с понижающим трансформатором 220/12 В	ЯТП-0,25	1	
3	Полка инвентарная	Полка	1	
4	Шкаф учета	ШУ-1Т	1	
5	Переносное заземляющее устройство (50 мм ²)	ПРЗУ-2	1	
6	Шкаф связи ВЛСТ 335.00.006-00	ШС	1	
7	Шкаф телемеханики (ШЧНО "СОЮЗ" 211.122.020.152)	ТМ	1	ООО "АйТел"
8	Извещатель охранной магнитоcontactный	ВGB	1	
9	Извещатель дымовой оптико-электронный	ВТН	2	
10	Извещатель охранной объемный Репид Эк	ВGL	1	
11	Короб для кабелей 100 х 60		6	М
12	Металлорукав ϕ 12 мм.		6	М
13	Сборка электроаппаратная для ШЧНО "СОЮЗ" 211.122.020.152		1	

Согласовано
Взамен инв. N
Подп. и дата
Инв. N подл.

Вид А
М 1:20



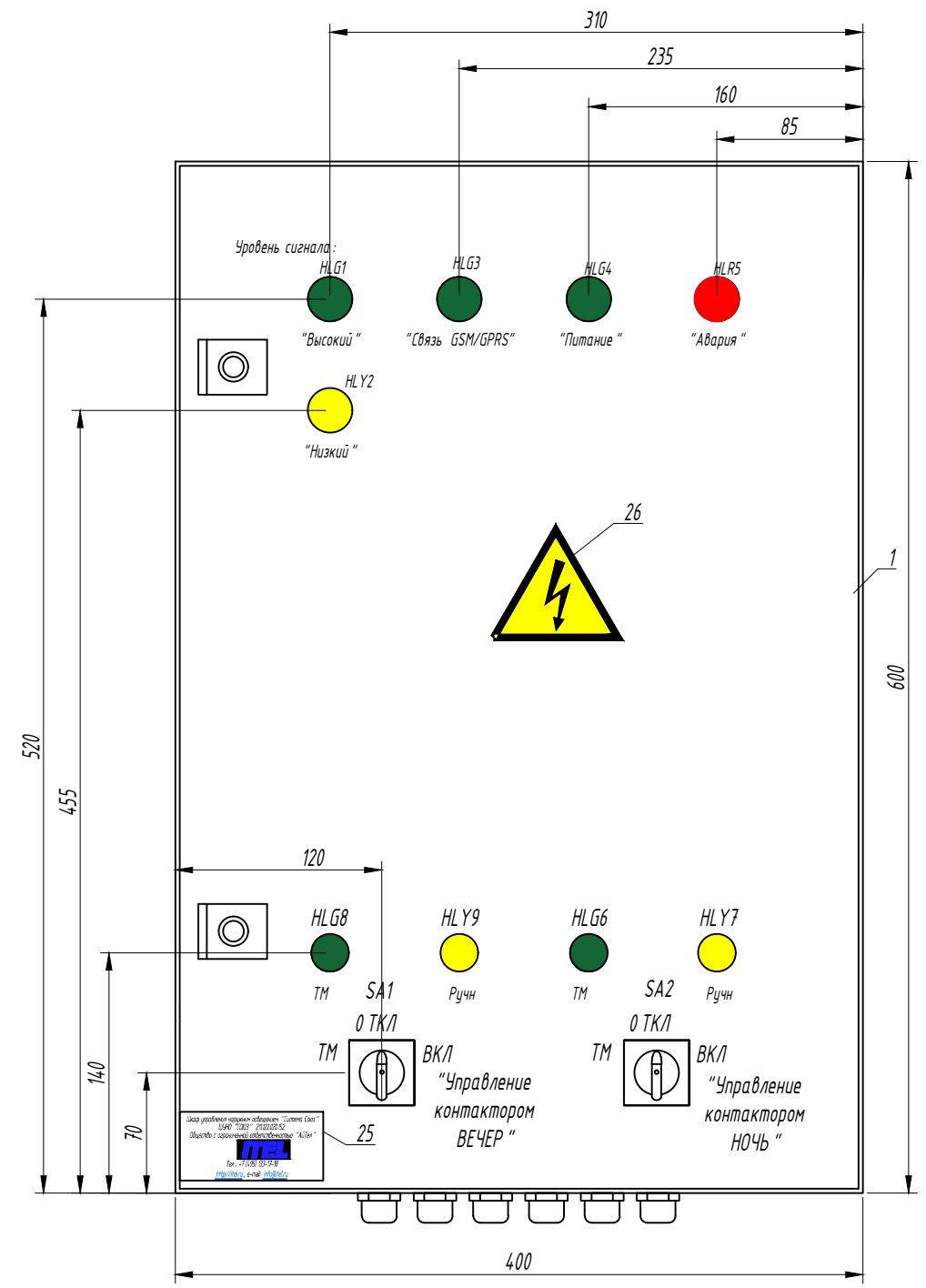
- Условные обозначения
- ВТН - извещатель дымовой оптико-электронный
 - ВGL - извещатель охранной объемный
 - ВGB - извещатель охранной магнитоcontactный
 - существующее оборудование
 - проектируемый шкаф телемеханики

Примечание:

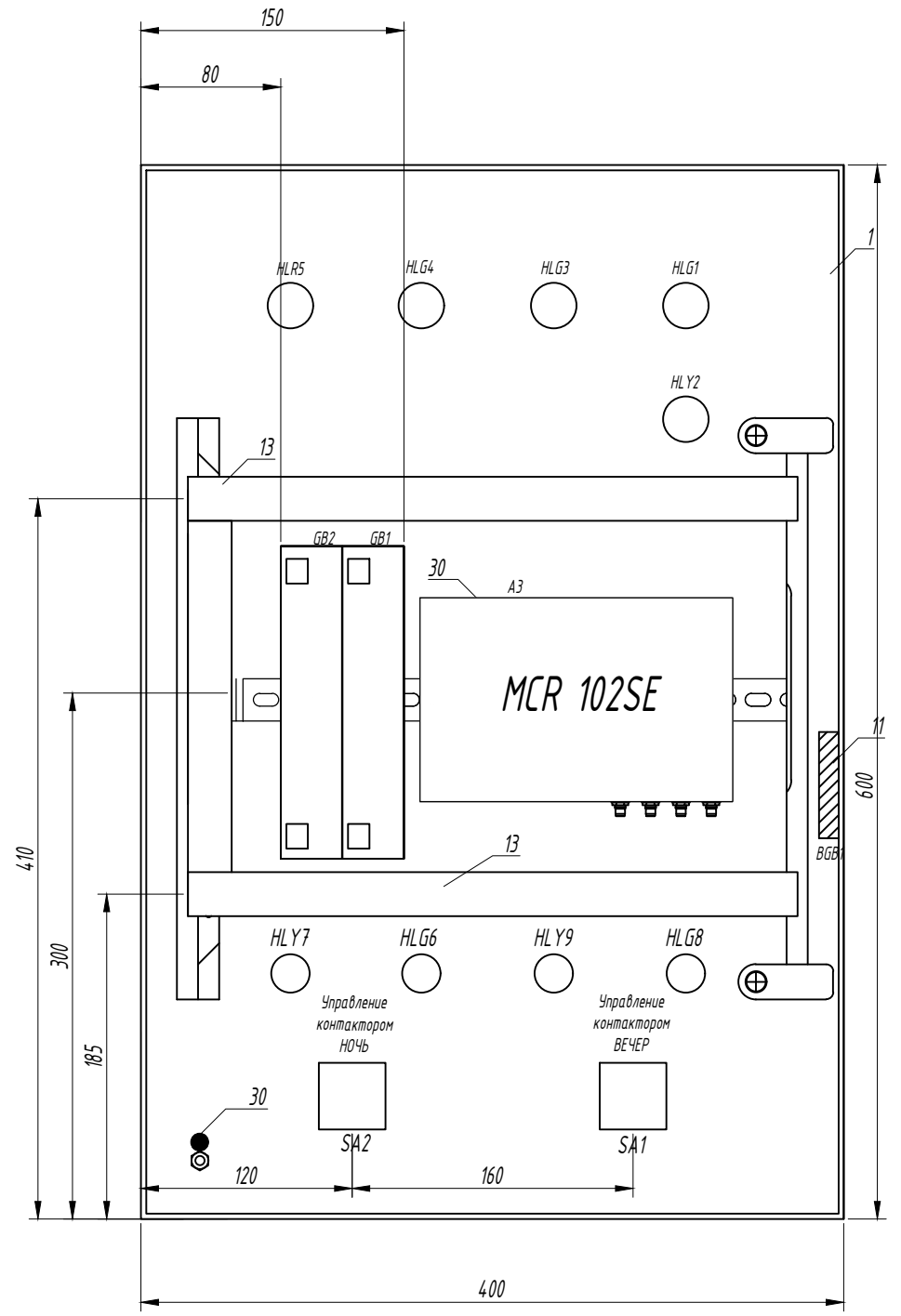
- Расположение шкафов и толщина стен показана условно;
- Все размеры считать ориентировочными, уточнить при установке оборудования с допуском $\pm 10\%$;
- Крепление корпуса выполнить с помощью капроновых дюбелей;
- Монтаж кабелей выполнить с их прокладкой по стенам и металлоконструкциям;
- При монтаже оборудования руководствоваться соответствующими разделами эксплуатационной документации оборудования;
- При прокладке кабелей соблюдать требования РД 34.20.116-93;
- Шкафы необходимо подключить к существующей магистральной линии заземления;
- Габаритные размеры БРП приняты условно;
- Предусмотрено размещение эл. аппаратов на DIN-рейке согласно схеме приведенной в графических материалах ШЧНО "СОЮЗ" 211.122.020.152. ГЧ.07 стр. 23.

						ШЧНО "СОЮЗ" 211.122.020.152. ГЧ.05			
						(Объект)			
Изм	Кол.уч	Лист	N док	Подпись	Дата				
Разработал						Телемеханическое управление наружным освещением (ТУНО)	Стадия	Лист	Листов
Проверил							П	1	
Н.контр.						Пример компоновки оборудования в БРП			
ГИП									

Шкаф ТМ "ШУНО "СОЮЗ" 211.122.020.152" (вид спереди)
М 1:4



Дверь шкафа ТМ ШУНО "СОЮЗ" 211.122.020.152 (изнутри)
М 1:4

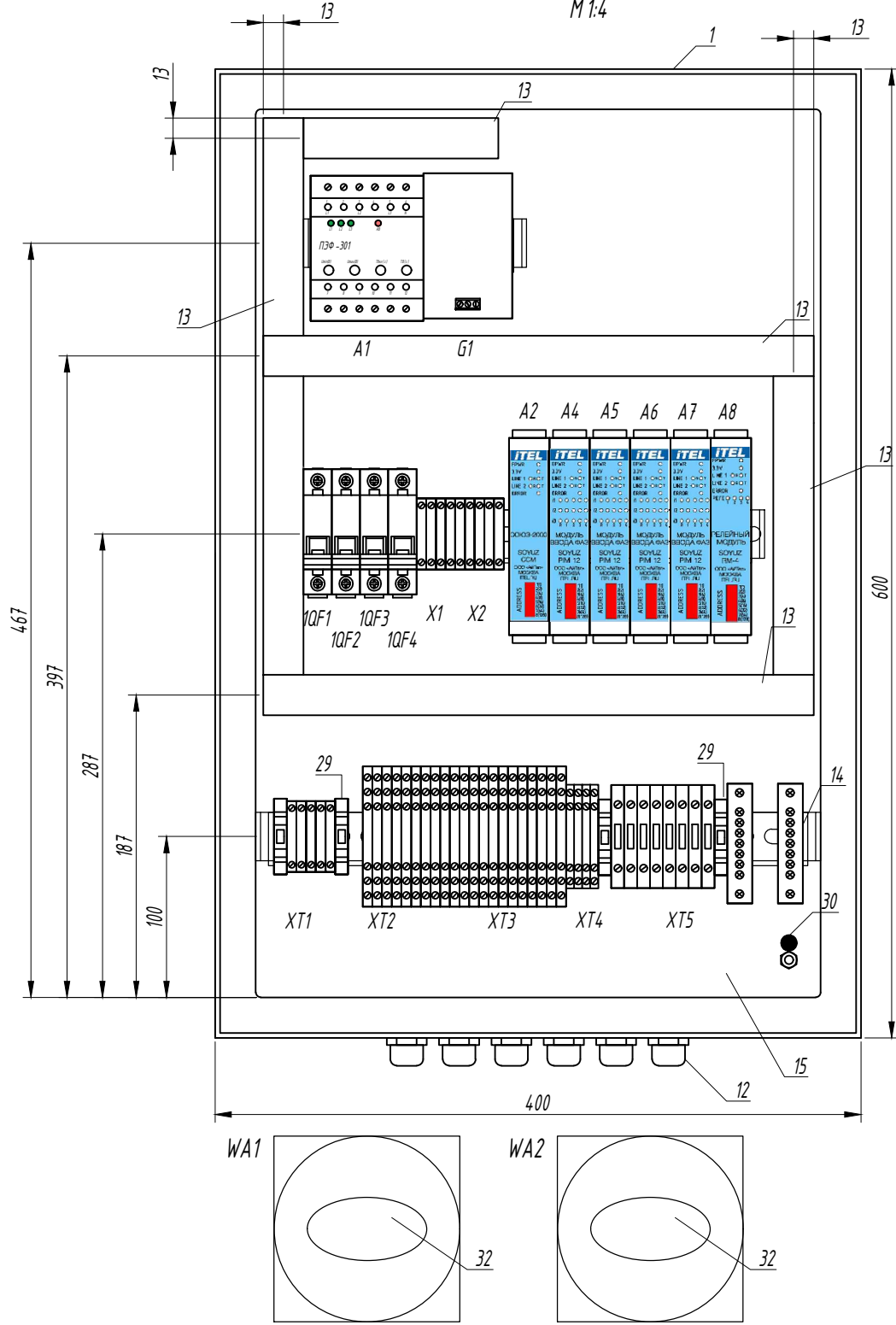


Согласовано	
Взамен инв. N	
Подп. и дата	
Инв. N подл.	

- Примечание:
1. Предусмотреть установку 2-х антенн (основная / резервная) с привязкой к зоне покрытия сети.
 2. Антенну разместить в зоне устойчивого приема сигнала;
 3. Перечень элементов выполнен на листе ШУНО "СОЮЗ" 211.122.020.152.ГЧ.07

						ШУНО "СОЮЗ" 211.122.020.152.ГЧ.06				
						(Объект)				
Изм	Кол.уч	Лист	N док	Подпись	Дата	Телемеханическое управление наружным освещением (ТУНО)		Стадия	Лист	Листов
Разработал						П		1		
Проверил						Шкаф ТМ "ШУНО "СОЮЗ" 211.122.020.152". Общий вид двери шкафа				
Н.контр.						Копировал		Формат А3		
ГИП										

Монтажная панель шкафа ТМ "ШУНО "СОЮЗ" 211.122.020.152"
М 1:4



Поз.	Обознач.	Наименование	Ед. изм	Кол-во
1		Щит с монтажной панелью ЩМП 600x400x250 IP65 серия ST	шт.	1
2	A1	Реле напряжения ПЗФ-301 на din-рейку	шт.	1
3	XT4	Клеммник 2-х ярусный, 2,5 мм.кв. (серый) MTU-D25	шт.	4
4	XT5	Держатель предохранителей на DIN-рейку и предохранитель H 520(ZH214), 5 A, 250 В (ВПБ 6-13)	шт.	8
5	XT2, XT3	Клеммник 3-х ярусный 2,5 мм.кв. (серый); MTU-TR25	шт.	21
6	X1, X2, XT1	Клеммник на DIN-рейку 4 мм.кв. (серый); MTU-4	шт.	10
7	X2, XT1	Клеммник на DIN-рейку 4 мм.кв. (синий); MTU-4BL	шт.	3
8	XT1	Клеммник на DIN-рейку 4 мм.кв. (желто-зеленый); MTU-4PE	шт.	1
9		Шина изолированная сечение 6x9 8 отв. крепление на DIN-рейку	шт.	1
10	QF1.4	Выключатель автоматический однополюсный 6 А В ВА 47-60 М 6 кА	шт.	4
11	BGB1	Извещатель магнетоконтактный ИО 102-20	шт.	1
12		Ввод кабельный для труб IP55 диаметр 25 мм.	шт.	9
13		ККС 2560; Короб перфорированный RL6 25x60(ШxВ) серый QUADRO	мм.	1600
14		Монтажная DIN-рейка MR 35 x 7,54 (2 м.) с перфорацией	шт.	1
15		Панель-пластина монтажная	шт.	1
16	A2	Контроллер Soюз-ССМ	шт.	1
17	A4..A7	Модуль ввода фаз Soюз PIM-12	шт.	4
18	A8	Релейный модуль Soюз RM-4	шт.	1
19	GB1, GB2	Аккумуляторная батарея Delta DTM 12022	шт.	2
20	G1	Блок питания DRC-100B с функцией UPS, 27,6 В, 2,25 А	шт.	1
21	SA1, SA2	Переключатель МЗSS4-20 В с фиксацией 3 позиций	шт.	2
22	HLG1, HLG3, HLG4, HLG6, HLG8	Лампа сигнальная 24 В зеленая (XB 7EV03 BP)	шт.	5
23	HL Y2, HLY7, HLY9	Лампа сигнальная светодиодная желтая 22 мм 24V AC/DC (XB 7EV05 BP)	шт.	3
24	HLY5	Лампа сигнальная светодиодная красная 22 мм 24V (DC XB 7EV03 BP)	шт.	1
25		Наклейка ООО "АйТел"	шт.	1
26		Знак безопасности Молния 100 x 100 x 100 треуго.	шт.	1
27		Резистор CF-50(C1-4) 0,5 Вт, 3 кОм	шт.	8
28		Резистор CF-50(C1-4) 0,5 Вт, 7,5 кОм	шт.	3
29		Упор на DIN рейку MR35 KD4	шт.	3
30		Знак безопасности Земля (круглый) Д 20	шт.	3
Каналообразующее оборудования (устанавливается по условиям ТУ)				
31	A3	Роутер MCR-102SE (LTE, UMTS/HSPA+, EDGE/GPRS/GSM)	шт.	1
32	WA	4G/3G/GSM/Wi-Fi антенна BEST AKM-234 (0)	шт.	2

Согласовано
Взамен инв. N
Подп. и дата
Инв. N подл.

ШУНО "СОЮЗ" 211.122.020.152. ГЧ.07					
(Объект)					
Изм	Кол.уч	Лист	N док	Подпись	Дата
Разработал					
Проверил					
				Телемеханическое управление наружным освещением (ТУНО)	Стадия П
				Лист 1	Листов
				Щкаф ТМ "ШУНО "СОЮЗ" 211.122.020.152". Монтажная панель	ITEL
				Копировал	
				Формат А3	

Размещение эл. аппаратов на DIN-рейке

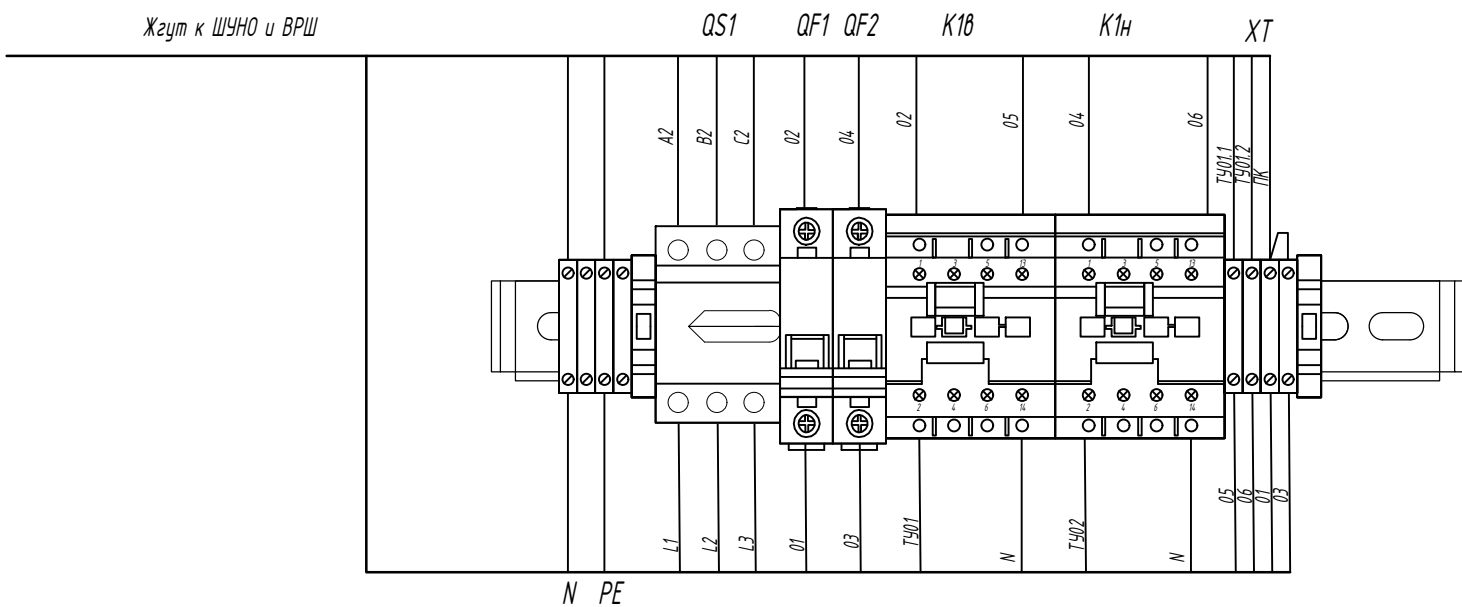


Таблица 1

Поз.	Обозначение	Наименование, тип	Кол.	Примечание
1		DIN-рейка, TS 35("CONTA-CONNECT") (или бокс на 12 модулей)	0,6 м	
2		Ограничитель, стопор	2 шт.	возможен аналог
3	XT	Клеммные соединители		кол-во и тип определяется при монтаже
4	QS1	Выключатель модульный, MS-16A	1 шт.	
5	QF1, QF2	Автоматический выключатель, ВА 67-29	2 шт.	10 А
6	K1B, K1H	Контактор, KM 25-40	2 шт.	


Согласовано
 Взамен инв. N
 Подп. и дата
 Инв. N подл.

Примечание:
 1. Проектом предусмотрено размещение эл. аппаратов на DIN-рейке под шкафом ШУНО "СОЮЗ" 211.122.020.152.
 2. Схему соединений см. лист ШУНО "СОЮЗ" 211.122.020.152.ГЧ.04
 3. Внутренние соединения на аппаратной сборке выполнить жилами кабелей ВВГнг 5х1,5;

						ШУНО "СОЮЗ" 211.122.020.152.ГЧ.08			
						(Объект)			
Изм	Кол.уч	Лист	N док	Подпись	Дата				
Разработал						Телемеханическое управление наружным освещением (ТУНО)	Стадия	Лист	Листов
Проверил							П	1	
Н.контр.						Сборка электроаппаратная для шкафа ТМ "ШУНО "СОЮЗ" 211.122.020.152"			
ГИП									

Обозначение		Трасса		Кабель					Примечание
		Начало	Конец	По проекту			Проложен		
				Марка	Количество кабелей, число и сечение жил, напряжение	Длина, м	Марка	Количество кабелей, число и сечение жил, напряжение	
ТС	01	ВРШ-НО-М10	ШУНО "СОЮЗ" 211.122.020.152	МКЭШнг (А)-LS	3 x 0,75	15			
ТС	02	ВРШ-НО-М10	ШУНО "СОЮЗ" 211.122.020.152	МКЭШнг (А)-LS	3 x 0,75	15			
ТС	03	ВРШ-НО-М10	ШУНО "СОЮЗ" 211.122.020.152	МКЭШнг (А)-LS	3 x 0,75	15			
ТС	04	ВРШ-НО-М10	ШУНО "СОЮЗ" 211.122.020.152	МКЭШнг (А)-LS	3 x 0,75	15			
ТС	05	ВРШ-НО-М10	ШУНО "СОЮЗ" 211.122.020.152	МКЭШнг (А)-LS	10 x 0,75	15			
ТС	06	ВРШ-НО-М10	ШУНО "СОЮЗ" 211.122.020.152	МКЭШнг (А)-LS	10 x 0,75	15			
ТС	07	ВРШ-НО-М10	ШУНО "СОЮЗ" 211.122.020.152	МКЭШнг (А)-LS	10 x 0,75	15			
ТС	08	ВРШ-НО-М10	ШУНО "СОЮЗ" 211.122.020.152	МКЭШнг (А)-LS	3 x 0,75	15			
ТС	09	ВРШ-НО-М10	ШУНО "СОЮЗ" 211.122.020.152	МКЭШнг (А)-LS	3 x 0,75	15			
ТС	10	Извещатель дымовой оптико-электронный	ШУНО "СОЮЗ" 211.122.020.152	КПСВЭВнг (А)-LS	2 x 2 x 0,75	6			
ТС	11	Извещатель охранный магнитоконтактный	ШУНО "СОЮЗ" 211.122.020.152	МКЭШнг (А)-LS	3 x 0,75	8			
ТС	12	Извещатель охранный объемный	ШУНО "СОЮЗ" 211.122.020.152	КПСВЭВнг (А)-LS	2 x 2 x 0,75	6			
Пуп	01	Счетчик "Меркурий -234"	ШУНО "СОЮЗ" 211.122.020.152	КИПЭВнг (А)-LS	4 x 2x0,6	18			
ТУ	01	Контактор КЕ	ШУНО "СОЮЗ" 211.122.020.152	ПЧВ бел	1 x 1,5	15			
ТУ	02	Контактор КН	ШУНО "СОЮЗ" 211.122.020.152	ПЧВ бел	1 x 1,5	15			
ТУ	01.1	ШУНО "СОЮЗ" 211.122.020.152	DIN- рейка	ПЧВ бел	1 x 1,5	1			
ТУ	02.1	ШУНО "СОЮЗ" 211.122.020.152	DIN- рейка	ПЧВ бел	1 x 1,5	1			
ПК		ШУНО "СОЮЗ" 211.122.020.152	DIN- рейка	ПЧВ бел	1 x 1,5	1			
		Шина заземления	ШУНО "СОЮЗ" 211.122.020.152	ПВ Э (ПЧГВ)	1 x 4	5			
Пп	01	Питание 380/220 В	ШУНО "СОЮЗ" 211.122.020.152	ВВГнг (А)-LS	5 x 1,5	20			

Согласовано
 Взамен инв. N
 Подп. и дата
 Инв. N подл.

						ШУНО "СОЮЗ" 211.122.020.152. ГЧ.КЖ		
						(Объект)		
Изм	Кол.уч	Лист	N док	Подпись	Дата			
Разработал						Телемеханическое управление наружным освещением (ТУНО)		
Проверил								
						Кабельный журнал		
								


Позиция	Наименование и техническая характеристика	Тип, марка, обозначение документа, опросного листа	Код оборудования, изделия, материала	Завод изготовитель	Един. измер.	Количество	Масса единицы, кг	Примечание
<u>Оборудование телемеханики:</u>								
1	Шкаф ТМ в составе:	ШЧНО "СОЮЗ" 211.122.020.152		ООО "АйТел"	шт.	1		
1.1	Клеммник с держ. предопр. (5x20, 5x25) на DIN-рейку, 6 мм.кв. (серый); ASK 2S			Klemsan	шт.	8		
1.2	CE Рейка дверная вертикальная для шкафов В=600 мм (2 шт)			DKC	упак.	1		
1.3	CF-50 (С 1-4) 0.5 Вт, 3 кОм, 5%, Резистор углеродистый			Тайвань	шт.	8		
1.4	CF-50 (С 1-4) 0.5 Вт, 7,5 кОм, 5%, Резистор углеродистый			Тайвань	шт.	3		
1.5	DRC-100B, Источник питания, Блок питания с функцией UPS, 27.6 В, 2,25 А; 27.6 В, 1,25 А; 96.6 Вт Mean Well			MEANWELL	шт.	1		
1.6	Аккумуляторная батарея DTM 12022			Delta	шт.	2		
1.7	Блок контактный МСВ-20 фронтального монтажа 2 НО			ABB	шт.	2		
1.8	Ввод кабельный для труб IP55 диаметр 25			DKC	шт.	9		
1.9	Выключатель автоматический однополюсный 6 А В ВА 47-60 М 6 кА			ABB	шт.	4		
1.10	Гильза соединительная ГСИ 2,5			КВТ	шт.	25		
1.11	Жгут витой SPIRALITE P3 (25 м) Quadro прозрачный			DKC	упак.	1		
1.12	Заклепка вытяжная 4.0 x 16 (100 шт)			ХОРТЪ	упак.	1		
1.13	Знак безопасности Земля (круглый) Д 20			ООО "Айтел"	шт.	3		
1.14	Знак молния 100 x 100 x 100			ООО "Айтел"	шт.	1		
1.15	Извещатель магнитоконтактный ИО 102-20			ТД "Тунко"	шт.	1		
1.16	ККС 2560; Перфорированный короб. 25 x 60 (ШxВ)			Klemsan	шт.	1		
1.17	Клеммник 2-х ярусный, 2,5 мм.кв. (серый) MTU-D2.5			MEYERTEC	шт.	4		
1.18	Клеммник 3-х ярусный 2,5 мм.кв. (серый); MTU-TR2.5			MEYERTEC	шт.	21		
1.19	Клеммник на DIN-рейку 4 мм.кв. (серый); MTU-4			MEYERTEC	шт.	10		
1.20	Клеммник на DIN-рейку 4 мм.кв. (синий); MTU-4BL			MEYERTEC	шт.	3		
1.21	Клеммник на DIN-рейку 4 мм.кв. (желто-зеленый); MTU-4PE			MEYERTEC	шт.	1		
1.22	Колодка монтажная МСВН-00 на 3 элемента (ABB)			Klemsan	шт.	2		
1.23	Контакт МСВ -10 фронтального монтажа 1 НО			Klemsan	шт.	2		
1.24 (ТСН 13.1-1-894)	Контроллер Союз -2000 (SOYUZ CCM)			ООО "Айтел"	шт.	1		
1.25	Концевой сегмент на клеммники 2-х ярусные (2.5-4) серый			MEYERTEC	шт.	2		
1.26	Концевой сегмент на клеммники 3-х ярусные серый			MEYERTEC	шт.	1		
1.27	Концевой сегмент на клеммники серый			MEYERTEC	шт.	1		
1.28	Концевой сегмент на клеммники синий, желто-зеленый			MEYERTEC	шт.	2		

Согласовано

Взамен инв. N

Подп. и дата

Инв. N подл.

						ШЧНО "СОЮЗ" 211.122.020.152. С0		
						(Объект)		
Изм	Кол.уч	Лист	N док	Подпись	Дата			
Разработал						Телемеханическое управление наружным освещением (ТУНО)		
Проверил						Стадия	Лист	Листов
						П	1	4
Н.контр.						Пример спецификации оборудования, изделий и материалов		
ГИП								

Копировал

Формат А3

Позиция	Наименование и техническая характеристика	Тип, марка, обозначение документа, опросного листа	Код оборудования, изделия, материала	Завод изготовитель	Един. измер.	Количество	Масса единицы, кг	Примечание
1.29	Лампа AD22DS (LED) матрица d=22мм зеленый 24 В AC/DC IEK	BLS10-ADD5-024-K06		IEK	шт.	5		
1.30	Лампа AD22DS (LED) матрица d=22мм желтый 24 В AC/DC IEK	BLS10-ADD5-024-K05		IEK	шт.	3		
1.31	Лампа AD22DS (LED) матрица d=22мм красный 24 В AC/DC IEK	BLS10-ADD5-024-K04		IEK	шт.	1		
1.32	Маркировка горизонтальная (1...10) DY5			Klemsan	шт.	10		
1.33	Маркировка горизонтальная (11...20) DY5			Klemsan	шт.	10		
1.34	Маркировка горизонтальная (21...30) DY5			Klemsan	шт.	10		
1.35	Маркировка горизонтальная (31...40) DY5			Klemsan	шт.	10		
1.36	Маркировка горизонтальная (41...50) DY5			Klemsan	шт.	10		
1.37	Маркировка горизонтальная (51...60) DY5			Klemsan	шт.	10		
1.38	Маркировка горизонтальная (61...70) DY5			Klemsan	шт.	10		
1.39	Маркировка горизонтальная (71...80) DY5			Klemsan	шт.	10		
1.40	Маркировка горизонтальная (81...90) DY5			Klemsan	шт.	10		
1.41	Маркировка горизонтальная (91...100) DY5			Klemsan	шт.	10		
1.42	Маркировка горизонтальная (L1) DY5			Klemsan	шт.	2		
1.43	Маркировка горизонтальная (L2) DY5			Klemsan	шт.	2		
1.44	Маркировка горизонтальная (L3) DY5			Klemsan	шт.	2		
1.45	Маркировка горизонтальная (N) DY5			Klemsan	шт.	2		
1.46	Маркировка горизонтальная (PE) DY5			Klemsan	шт.	2		
1.47	Маркировка кабеля KE1 (0,75...1,5 мм.кв.) "0"			Klemsan	шт.	100		
1.48	Маркировка кабеля KE1 (0,75...1,5 мм.кв.) "1"			Klemsan	шт.	103		
1.49	Маркировка кабеля KE1 (0,75...1,5 мм.кв.) "2"			Klemsan	шт.	60		
1.50	Маркировка кабеля KE1 (0,75...1,5 мм.кв.) "3"			Klemsan	шт.	60		
1.51	Маркировка кабеля KE1 (0,75...1,5 мм.кв.) "4"			Klemsan	шт.	60		
1.52	Маркировка кабеля KE1 (0,75...1,5 мм.кв.) "5"			Klemsan	шт.	60		
1.53	Маркировка кабеля KE1 (0,75...1,5 мм.кв.) "6"			Klemsan	шт.	60		
1.54	Маркировка кабеля KE1 (0,75...1,5 мм.кв.) "7"			Klemsan	шт.	60		
1.55	Маркировка кабеля KE1 (0,75...1,5 мм.кв.) "8"			Klemsan	шт.	60		
1.56	Маркировка кабеля KE1 (0,75...1,5 мм.кв.) "9"			Klemsan	шт.	60		
1.57	Маркировка кабеля KE1 (0,75...1,5 мм.кв.) "L"			Klemsan	шт.	10		
1.58	Маркировка кабеля KE1 (0,75...1,5 мм.кв.) "N"			Klemsan	шт.	20		
1.59 (ТСН 13.1-1-896)	Модуль ввода фаз Союз PIM-12			ООО "Айтел"	шт.	4		
1.60	Монтажная DIN рейка MR 35 x 7,54 (2 м.) с перфорацией			Klemsan	шт.	1		
1.61	H520 (ZH214), 5 А, 250 В (ВПБ 6-13), Предохранитель			Kumaū	шт.	10		
1.62	Наконечник кабельный НШВИ 2,5-8,2 синий Е 2508			КВТ	шт.	30		
1.63	Наконечник НКИ 2,5-8 медный 2,5мм 2 кольцевой изолированный синий			КВТ	шт.	4		
1.64	Наконечник штыревой НШВИ 0.75- 8			КВТ	шт.	230		
1.65	Наконечник штыревой НШВИ 1,5-8			КВТ	шт.	60		

Согласовано

Взамен инв. N

Подп. и дата

Инв. N подл.

Изм.	Кол.уч.	Лист	№ док.	Подп.	Дата

ШУНО "СОЮЗ" 211.122.020.152.СО

Лист

2

Копировал

Формат А3

Позиция	Наименование и техническая характеристика	Тип, марка, обозначение документа, опросного листа	Код оборудования, изделия, материала	Завод изготовитель	Един. измер.	Количество	Масса единицы, кг	Примечание
1.66	Патч-корд ИТК категория 5Е UTP 1м серый			Rexant	шт.	1		
1.67	Переключатель М3SS4-20В с фиксацией 3 позиции черная длинная ручка			Klemsan	шт.	2		
1.68	Перемычка MTU-J1025 (10 полюсов)			MEYERTEC	шт.	4		
1.69	Провод силовой ПУГВ 1x0.75 голубой многопроволочный			ЭЛПРОМ	м	10		
1.70	Провод силовой ПУГВ 1x0.75 красный ТРТС многопроволочный			ЭЛПРОМ	м	30		
1.71	Провод силовой ПУГВ 1x0.75 черный многопроволочный			ЭЛПРОМ	м	60		
1.72	Провод силовой ПУГВ 1x1,5 черный многопроволочный			ЭЛПРОМ	м	20		
1.73	Провод силовой ПУГВ 1x1.5 голубой многопроволочный			ЭЛПРОМ	м	15		
1.74	Провод силовой ПУГВ 1x2.5 желто-зеленый ТРТС многопроволочный			ЭЛПРОМ	м	2		
1.75	Реле напряжения ПЭФ-301 на din-рейку			ООО "Научно-техническая компания Приборэнерго"	шт.	1		
1.76 (ТСН 13.1-1-898)	Релейный модуль Soyuz RM-4			ООО "АйТел"	шт.	1		
1.77	Трубка ТУТнг 8/4 (желтая)			EKF	м	0.2		
1.78	Трубка ТУТнг 8/4 (зеленая)			EKF	м	0.2		
1.79	Трубка ТУТнг 8/4 красная			EKF	м	0.2		
1.80	Упор на DIN рейку MR35 (серый) KD4			Klemsan	шт.	4		
1.81	CF-100 (C1-4) 1Вт, 300 кОм, 5%, резистор углеродистый			Тайвань	шт.	15		
1.82	Шина изолированная сечение 6x9x8 отв. крепление на DIN-рейку и поверхность, синяя			Tekfor	шт.	3		
1.83	Шкаф доработанный с отверстиями R5ST0649			ТД "Тинко"	шт.	1		
	Дополнительное каналоблазующее оборудование, устанавливаемое в шкаф по условиям ТУ							
1.84	Роутер MCR-10X. Модель MCR-102SE			Бифорком ТЕК	шт.	1		
1.85	Антенна		BEST AKM-234 (0)	Россия	шт.	2		
	Оборудование, устанавливаемое в БРП							
2	Извещатель охранный магнитоконтактный		ИО 102-20	ТД "Тинко"	шт.	1		
3	Извещатель дымовой оптико-электронный		ИП 212-45	ТД "Тинко"	шт.	2		
4	Извещатель объемный Репид Эк		ИОО03	ТД "Тинко"	шт.	1		
5	Датчик напряжения		AVS	ООО "АйТел"	шт.	45		
6	Датчик контроля напряжения		ADS	ООО "Компания ДЭП"	шт.	2		
7	Контактор KM25-40 катушка управления 230 В		KM25-40 50Гц 4НО	TEXENERGO	шт.	2		
8	Автоматический выключатель		ВА 67-29 C10 6кА	TEXENERGO	шт.	2		
9	Рубильник ЗР MS-16А с ручкой		MS-16D	EKF	шт.	1		
10	Резистор 1,5 кОм			Тайвань	шт.	2		
11	Резистор 7,5 кОм			Тайвань	шт.	5		
12	Клемма		MTU-2.5	MEYERTEC	шт.	6		
13	Клемма		MTU-2.5PE	MEYERTEC	шт.	2		
14	Перемычка универсальная		MTU-J1025	MEYERTEC	шт.	2		

Согласовано

Взамен инв. N

Подп. и дата

Инв. N подл.

Изм.	Кол.уч.	Лист	№ док.	Подп.	Дата

ШУНО "СОЮЗ" 211.122.020.152. С0

Лист

3

Копировал

Формат А3

Позиция	Наименование и техническая характеристика	Тип, марка, обозначение документа, опросного листа	Код оборудования, изделия, материала	Завод изготовитель	Един. измер.	Количество	Масса единицы, кг	Примечание
	<u>Материальные ресурсы:</u>							
1	Кабель силовой	ВВГнг (А)-LS 5 x 1,5		АО "Завод "Энергокабель"	м.	20		
2	Кабель МКЭШнг (А)-LS	МКЭШнг (А)-LS 3 x 0,75		ООО «ЭКС»	м.	98		
3	Кабель МКЭШнг (А)-LS	МКЭШнг (А)-LS 10 x 0,75		ООО «ЭКС»	м.	45		
5	Кабель огнестойкий с низким дымо- и газовыделением	КПСВЭВнг (А)-LS 2 x 2 x 0,75		ООО «ЭКС»	м.	12		
6	Кабель КИПЭВнг (А)-LS	КИПЭВнг (А)-LS 4 x 2 x 0,6		ООО «ЭКС»	м.	18		
7	Провод силовой гибкий, белый	ПЧВ 1 x 1,5		ЭЛПРОМ	м.	30		
8	Провод силовой гибкий, желто-зелёный	ПВЗ (ПЧГВ) 1 x 4		ЭЛПРОМ	м.	5		
9	Гофрированная труба	d=20 мм		ДКС	м.	7		
10	Кабель ргосопнест UTP 4 cat 5e	4 x 2 x 0,52		ТД "Тунко"	м.	3		
11	DIN-рейка	1250 мм		ДКС	шт.	1		
12	Короб пластиковый	100 x 60		ДКС	м.	3		
13	Металлорукав	Ø12 мм		ДКС	м	3		

Согласовано	
Взамен инв. N	
Подп. и дата	
Инв. N подл.	

Изм.	Кол.уч.	Лист	№ док.	Подп.	Дата

ШУНО "СОЮЗ" 211.122.020.152.СО

Лист

4

№ п/п

Наименование работы

Ед.изм

Кол-во

Раздел 1. Монтажные работы

1	Монтаж Шкафа ТМ "ШУНО "СОЮЗ" 211.122.020.152" в составе:	шт.	1
1.1	Клеммник с держ. предохран. (5x20, 5x25) на DIN-рейку, 6 мм.кв. (серый); ASK 2S	шт.	8
1.2	CE Рейка дверная вертикальная для шкафов В=600 мм (2 шт)	упак.	1
1.3	CF-50 (С1-4) 0.5 Вт, 3 кОм, 5%, Резистор углеродистый \ Тайвань	шт.	8
1.4	CF-50 (С1-4) 0.5 Вт, 7,5 кОм, 5%, Резистор углеродистый \ Тайвань	шт.	3
1.5	DRC-100B, Источник питания, Блок питания с функцией UPS, 27.6 В, 2.25 А; 27.6 В, 1.25 А; 96.6 Вт \ Mean Well	шт.	1
1.6	Аккумуляторная батарея Delta DTM 12022	шт.	2
1.7	Блок контактный МСВ-20 фронтального монтажа 2НО	шт.	2
1.8	Ввод кабельный для труб IP55 диаметр 25	шт.	9
1.9	Выключатель автоматический однополюсный	шт.	4
1.10	Гильза соединительная ГСИ 2,5 (КВТ)	шт.	25
1.11	Жгут витой SPIRALITE P3 (25 м) Quadro прозрачный	упак.	1
1.12	Заклепка вытяжная 4.0 x 16 (100 шт)	упак.	1
1.13	Знак безопасности Земля (круглый) Д 20	шт.	3
1.14	Знак молния 100 x 100 x 100	шт.	1
1.15	Извещатель магнитоконтактный ИО 102-2(СМК-1)	шт.	1
1.16	ККС 2560; Перфорированный короб. 25 x 60 (ШхВ)	шт.	1
1.17	Клеммник 2-х ярусный, 2,5 мм.кв. (серый) MTU-D2.5	шт.	4
1.18	Клеммник 3-х ярусный 2,5 мм.кв. (серый); MTU-TR2.5	шт.	21
1.19	Клеммник на DIN-рейку 4 мм.кв. (серый); MTU-4	шт.	10
1.20	Клеммник на DIN-рейку 4 мм.кв. (синий); MTU-4BL	шт.	3
1.21	Клеммник на DIN-рейку 4 мм.кв. (желто-зеленый); MTU-4PE	шт.	1
1.22	Колодка монтажная МСВН-00 на 3 элемента (ABB)	шт.	2
1.23	Контакт МСВ -10 фронтального монтажа 1НО	шт.	2
1.24 (ТСН 13.1-1-894)	Контроллер Союз-2000 (SOYUZ CCM) (серии)	шт.	1
1.25	Концевой сегмент на клеммники 2-х ярусные (2.5-4) серый	шт.	2
1.26	Концевой сегмент на клеммники 3-х ярусные серый	шт.	1
1.27	Концевой сегмент на клеммники серый	шт.	1
1.28	Концевой сегмент на клеммники синий, желто-зеленый	шт.	2
1.29	Лампа AD22DS (LED) матрица d=22 мм зеленый 24 В AC/DC IEK (BLS10-ADDS-024-K06)	шт.	5
1.30	Лампа AD22DS (LED) матрица d=22 мм желтый 24 В AC/DC IEK (BLS10-ADDS-024-K05)	шт.	3
1.31	Лампа AD22DS (LED) матрица d=22 мм красный 24 В AC/DC IEK (BLS10-ADDS-024-K04)	шт.	1
1.32	Маркировка горизонтальная (1...10) DY5	шт.	10

Согласовано

Взамен инв. N

Подп. и дата

Инв. N подл.

ШУНО "СОЮЗ" 211.122.020.152. ВОР

(Объект)

Изм Колуч Лист N док Подпись Дата

Разработал

Проверил

Н.контр.

ГИП

Телемеханическое управление наружным освещением (ТУНО)

Пример ведомости объемов работ

Стадия

Лист

Листов

П

1

3

ITEL

№ п / п	Наименование работы	Ед. изм	Кол -во		
1.33	Маркировка горизонтальная (11...20) DY5	шт.	10		
1.34	Маркировка горизонтальная (21...30) DY5	шт.	10		
1.35	Маркировка горизонтальная (31...40) DY5	шт.	10		
1.36	Маркировка горизонтальная (41...50) DY5	шт.	10		
1.37	Маркировка горизонтальная (51...60) DY5	шт.	10		
1.38	Маркировка горизонтальная (61...70) DY5	шт.	10		
1.39	Маркировка горизонтальная (71...80) DY5	шт.	10		
1.40	Маркировка горизонтальная (81...90) DY5	шт.	10		
1.41	Маркировка горизонтальная (91...100) DY5	шт.	10		
1.42	Маркировка горизонтальная (L1) DY5	шт.	2		
1.43	Маркировка горизонтальная (L2) DY5	шт.	2		
1.44	Маркировка горизонтальная (L3) DY5	шт.	2		
1.45	Маркировка горизонтальная (N) DY5	шт.	2		
1.46	Маркировка горизонтальная (PE) DY5	шт.	2		
1.47	Маркировка кабеля KE1 (0,75...1,5 мм.кв.) "0"	шт.	100		
1.48	Маркировка кабеля KE1 (0,75...1,5 мм.кв.) "1"	шт.	103		
1.49	Маркировка кабеля KE1 (0,75...1,5 мм.кв.) "2"	шт.	60		
1.50	Маркировка кабеля KE1 (0,75...1,5 мм.кв.) "3"	шт.	60		
1.51	Маркировка кабеля KE1 (0,75...1,5 мм.кв.) "4"	шт.	60		
1.52	Маркировка кабеля KE1 (0,75...1,5 мм.кв.) "5"	шт.	60		
1.53	Маркировка кабеля KE1 (0,75...1,5 мм.кв.) "6"	шт.	60		
1.54	Маркировка кабеля KE1 (0,75...1,5 мм.кв.) "7"	шт.	60		
1.55	Маркировка кабеля KE1 (0,75...1,5 мм.кв.) "8"	шт.	60		
1.56	Маркировка кабеля KE1 (0,75...1,5 мм.кв.) "9"	шт.	60		
1.57	Маркировка кабеля KE1 (0,75...1,5 мм.кв.) "L"	шт.	10		
1.58	Маркировка кабеля KE1 (0,75...1,5 мм.кв.) "N"	шт.	20		
1.59 (ТСН 13.1-1-896)	Модуль ввода фаз Soyuz PIM-12	шт.	4		
1.60	Монтажная DIN рейка MR 35 x 7,54 (2 м.) с перфорацией	шт.	1		
1.61	H520 (ZH214), 5 А, 250 В (ВПБ 6-13), Предохранитель / Китай	шт.	10		
1.62	Наконечник кабельный НШВИ 2,5-8,2 синий Е 2508	шт.	30		
1.63	Наконечник НКИ 2,5-8 медный 2,5 мм 2 кольцевой изолированный синий	шт.	4		
1.64	Наконечник штыревой НШВИ 0.75- 8	шт.	230		
1.65	Наконечник штыревой НШВИ 1,5-8	шт.	60		
1.66	Патч -корд ИТК категория 5Е UTP 1м серый	шт.	1		
1.67	Переключатель МЗSS4-20В с фиксацией 3 позиции черная длинная ручка	шт.	2		
1.68	Переемычка MTU-J1025 (10 полюсов)	шт.	4		
1.69	Провод силовой ПУГВ 1x0.75 голубой многопроволочный	м	10		
1.70	Провод силовой ПУГВ 1x0.75 красный ТРТС многопроволочный	м	30		
1.71	Провод силовой ПУГВ 1x0.75 черный многопроволочный	м	60		
1.72	Провод силовой ПУГВ 1x1,5 черный многопроволочный	м	20		
1.73	Провод силовой ПУГВ 1x1.5 голубой многопроволочный	м	15		
1.74	Провод силовой ПУГВ 1x2.5 желто-зеленый ТРТС многопроволочный	м	2		
1.75	Реле напряжения ПЭФ -301 на dip-рейку	шт.	1		
			Лист		
			2		
			ШУНО "СОЮЗ" 211.122.020.152. ВОР		
Изм.	Кол.уч.	Лист	№ док.	Подп.	Дата

Согласовано

Взамен инв. N

Подп. и дата

Инв. N подл.

№ п/п	Наименование работы	Ед.изм	Кол-во
1.76 (ТСН 13.1-1-898)	Релейный модуль Soyuz RM-4	шт.	1
1.77	Трубка ТУТнг 8/4 (желтая)	м	0.2
1.78	Трубка ТУТнг 8/4 (зеленая)	м	0.2
1.79	Трубка ТУТнг 8/4 красная	м	0.2
1.80	Упор на DIN рейку MR35 (серый) KD4	шт.	4
1.81	CF-50 (С 1-4) 4 Вт, 300 кОм, 5%, Резистор углеродистый \ Тайвань	шт.	15
1.82	Шина изолированная сечение 6 х 9 8 отв. крепление на DIN-рейку и поверхность, синяя	шт.	1
1.83	Шкаф доработанный с отверстиями R5ST0649	шт.	1
Дополнительное каналообразующее оборудование, устанавливаемое по условиям ТУ			
1.84	Роутер MCR-10X. Модель MCR-102SE	шт.	1
1.85	4G/3G/GSM/Wi-Fi антенна BEST AKM-234 (0)	шт.	2
Дополнительное оборудование, устанавливаемое в БРП			
2	Установка извещателя дымового ИП 212-45	шт.	2
3	Установка извещателя магнитоконтактного ИО 102-20	шт.	1
4	Установка извещателя охранного объемного Ралид Эк	шт.	1
5	Установка датчиков AVS	шт.	45
6	Установка датчиков ADS	шт.	2
7	Прокладка кабеля ВВГнг (А)-LS 5 х 1,5	м	20
8	Прокладка кабеля МКЭШнг (А)-LS 10 х 0,75	м	45
9	Прокладка кабеля МКЭШнг (А)-LS 3 х 0,75	м	98
10	Прокладка кабеля КПСВЭВнг (А)-LS 2 х 2 х 0,75	м	12
11	Прокладка кабеля КИПЭВнг (А)-LS 4 х 2 х 0,6	м	18
12	Провод силовой гибкий, белый ПУВ 1Х1,5	м	30
13	Провод силовой гибкий, желто-зелёный ПВЗ(ПУГВ)1х4	м	5
14	Прокладка кабеля просоедн UTP 4 cat 5e	м	3
15	Установка DIN-рейки 1250 мм	шт.	1
16	Установка контактора КМ 25-40, катушки управления 230 В	шт.	2
17	Клемник на DIN-рейку 4 мм.кв	шт.	4
18	Установка наконечника штыревого втулочного НШВИ 0,75-8 (КВт)	шт.	88
19	Установка автоматического выключателя ВА 67-29 С10 6кА	шт.	2
20	Монтаж кабель -канала 100х60	м	6
21	Установка рубильника ЭР MS-16А с ручкой	шт.	1
<u>Раздел 2. Пусконаладочные работы</u>			
1	Наладка цепей ТС	шт.	50
2	Наладка цепей ТИ	шт.	22
3	Наладка цепей ТУ	шт.	2
4	Наладка устройства телемеханики на стороне контролируемого пункта	шт.	1
5	Наладка каналов связи (GSM (основной и резервный))	шт.	2
6	Проверка всего технологического комплекса в режимах работы и контроля	комплекс	2
ШУНО "СОЮЗ" 211.122.020.152. ВОР			
Изм.	Кол.уч.	Лист	№ док.
			Подп.
			Дата
			Лист
			3