

ОБЩЕСТВО С ОГРАНИЧЕННОЙ ОТВЕТСТВЕННОСТЬЮ

ITEL

115035, Россия, Москва, г. Москва, вн. тер. г., муниципальный округ Замоскворечье, наб. Садовническая, д. 79, помещ. 2/2.
Тел: +7(495)133-17-18, e-mail: info@itel.ru

ТИПОВОЕ ПРОЕКТНОЕ РЕШЕНИЕ

РАБОЧАЯ ДОКУМЕНТАЦИЯ

ШУАХП "Союз " 240.053.020.152

**Телемеханическое управление архитектурно-художественным
освещением**

2025

ОБЩЕСТВО С ОГРАНИЧЕННОЙ ОТВЕТСТВЕННОСТЬЮ

ITEL

115035, Россия, Москва, г. Москва, вн. тер. г., муниципальный
округ Замоскворечье, наб. Садовническая, д. 79, помещ. 2/2.
Тел: +7(495)133-17-18, e-mail: info@itel.ru

ТИПОВОЕ ПРОЕКТНОЕ РЕШЕНИЕ

РАБОЧАЯ ДОКУМЕНТАЦИЯ

ШУАХП "Союз " 240.053.020.152

**Телемеханическое управление архитектурно-художественным
освещением**

Главный инженер проекта

Содержание

Обозначение	Наименование	Примечание							
ШУАХП "Союз" 240.053.020.152-С	Содержание	2							
ШУАХП "Союз" 240.053.020.152.СГ	Справка ГИПа	3							
ШУАХП "Союз" 240.053.020.152.ПЗ	Пояснительная записка	4-11							
Графические материалы									
ШУАХП "Союз" 240.053.020.152.ГЧ.01	Структурная схема АСУНО	12							
ШУАХП "Союз" 240.053.020.152.ГЧ.02	Таблица сигналов	13-14							
ШУАХП "Союз" 240.053.020.152.ГЧ.03	ШУАХП. Схема принципиальная	15							
ШУАХП "Союз" 240.053.020.152.ГЧ.04	ШУАХП. Внешний вид	16							
ШУАХП "Союз" 240.053.020.152.ГЧ.05	ШУАХП. Схема расположения	17							
ШУАХП "Союз" 240.053.020.152.ГЧ.06	ШУАХП. Схема установки	18							
ШУАХП "Союз" 240.053.020.152.ГЧ.07	ШУАХП. Схема заземления	19							
ШУАХП "Союз" 240.053.020.152.ГЧ.08	Однолинейная схема	20							
Прилагаемые и ссылочные документы									
ШУАХП "Союз" 240.053.020.152.С	Спецификации оборудования, изделий и материалов	21-24							
ШУАХП "Союз" 240.053.020.152.Пр2	Таблица регистров параметров информационной модели объекта	25-30							
	ТУ ГУП "Моссвет"								
	Сертификаты								
ШУАХП "Союз" 240.053.020.152									
Проект архитектурно-художественного и ландшафтного освещения территории.									
Изм	Кол.уч	Лист	№ док	Подпись	Дата	Электросвещение территории.	Стадия	Лист	Листов
Разраб.		Колякина		<i>В. Колякина</i>					
Пров.		Шестоперстова		<i>И. Шестоперстова</i>					
Н.контр.		Курова		<i>Е. Курова</i>					
ГИП		Курова		<i>Е. Курова</i>					
Содержание							ITEL		

Согласовано

Взамен инв. №

Подп. и дата

Инв. № подл.

1. Общие положения

1.1 Наименование систем

Автоматизированная система управления архитектурно-художественной подсветкой. Проектом предусмотрена установка систем управления архитектурно-художественной подсветкой ШУАХП Союз 240.053.020.152.

2. Назначение и цели создания системы

2.1 Назначение системы

Система АСУАО предназначена для:

- автоматизации управления архитектурно-художественной подсветкой с диспетчерского пункта,
- автоматизации сбора и передачи контрольной информации на районный ДП ГУП «Моссвет»;

Шкаф управления архитектурно-художественной подсветкой располагается в соответствии с ТУ ГУП «Моссвет». Проектом предусмотрено управление режимами архитектурно-художественной подсветки на основе существующей согласованной однолинейной схемы.

2.2 Цели создания систем АСУАО

Целью создания системы является автоматизация процессов:

- мониторинга оборудования пунктов питания (ПП) с централизованным сбором и обработкой данных на диспетчерском пункте (ДП) эксплуатационного района, передачей их в ЦДП ГУП «Моссвет» и другие системы города;
- группового и отдельного (адресного) управления из ДП пунктами питания с возможностью блокировки отдельных ПП и групп ПП;
- регистрации энергетических параметров системы и передачи их в ДП и ЦДП ГУП «Моссвет»;
- отображения полученной информации в графической форме на АРМ диспетчера (мнемосхемы и графики);
- загрузки в аппаратуру ДП и ПП конфигурации сети и оборудования;
- обеспечения информационной безопасности в процессе работы системы и обмена информацией с другими городскими информационными системами;
- ведения, отображения и вывода на печать протоколов событий и действий операторов;
- печати отчетов;
- отключения всех подключенных к системе ПП с ДП и ЦДП;
- блокировки / разблокировки ПП с ЦДП ГУП «Моссвет» и ДП;
- улучшения эксплуатационных характеристик системы архитектурно-художественной подсветки.

Согласовано

Взамен инв. N

Подп. и дата

Инв. N подл.

ШУАХП "Союз" 240.053.020.152. ПЗ

Проект архитектурно-художественного и ландшафтного освещения территории.

Изм	Кол.уч	Лист	N док	Подпись	Дата	Стадия	Лист	Листов
Разраб.		Колякина				Электросвещение территории.	1	8
Пров.		Шестоперстова						
Н.контр.		Курова				<p>Пояснительная записка</p>		
ГИП		Курова						

Электропитание аппаратуры системы управления и управление СКО ПП будет сохраняться при наличии хотя бы одной фазы питающего напряжения. При полном пропадании электропитания ПУ будет функционировать в течение 30 минут.

Дополнительно устанавливаются пожарный и охранные извещатели:

- Извещатель охранный магнитоконтактный;
- Извещатель пожарный дымовой.

Примененные решения позволяют осуществлять контроль извещателей, управление с ДП по волоконно-оптическому каналу связи или по GSM/GPRS каналу связи, а также вручную на месте (в ПП с помощью трехпозиционных переключателей) или автономно (по годовому графику, занесенному в память ШУАХП).

4.2 Обеспечение требований к надёжности

Средняя наработка на отказ для аппаратуры ПП – не менее 10000 часов, без учета силового оборудования ШУАХП.

4.3 Время восстановления

Среднее время восстановления для аппаратуры АСУАО в ПП, без учета времени доставки заменяемого блока на место ремонта, должно составлять 1 час.

4.4 Обеспечение требований безопасности

АСУ отвечает требованиям по обеспечению электробезопасности при монтаже, проверке и эксплуатации в соответствии с ГОСТ 12.1.019-2009, требованиям по безопасности средств вычислительной техники в соответствии с ГОСТ 25861-83.

Все технические средства системы имеют защитное заземление в соответствии с ГОСТ 12.1.030-81.

Система управления объекта автоматизации рассчитана на круглосуточную работу.

Система обеспечивает восстановление работоспособности при появлении сбоев, аварий и отказов, возникающих на серверном оборудовании, сетевом и объектовом аппаратном и программном обеспечении.

При сбоях в электропитании и полном отключении трех фаз аппаратуры АСУАО в пунктах питания обеспечивает сохранность данных на время передачи необходимой информации в ДП (около 30 минут) и фиксацию в памяти всех параметров для перехода в соответствующий режим функционирования после восстановления питания.

Условия эксплуатации АСУТП полностью соответствуют параметрам окружающей среды, устанавливаемым для технических средств, входящих в систему, а также для всех типов носителей данных.

4.5 Функционирование системы

Система обеспечивает:

1) управление (вкл./выкл.) архитектурно-художественной подсветкой с диспетчерского пункта, по волоконно-оптической линии связи и восприятия управляющих команд от КАСУАХП с использованием единого интерфейса управления объектами стандарта Modbus TCP/IP из помещений ПП с пульта ШУАХП, с обеспечением тестового, повседневного, праздничного режимов работы электроосветительных установок (Телеуправление);

2) обеспечение возможности исполнения световых сценариев;

3) блокировку откл./вкл. ПП с ДП;

4) блокировку с ЦДП включения ПП;

5) объединение всех объектов управления в общую диспетчерскую сеть;

Согласовано					
	Взамен инв. N				
	Подп. и дата				
Инв. N подл.					

6) диагностику состояния силового оборудования пунктов питания и диспетчерский контроль следующих параметров и показателей:

- наличие управляющего напряжения на катушках пускателей (контакторов); (Телесигнализация);
- наличие фазного напряжения питания ПП после вводного автоматического выключателя (Телесигнализация).
- наличие фазного напряжения на каждой групповой линии;

7) диагностику состояния телемеханического оборудования и аппаратуры ПП;

8) диагностику задымления в ПП и несанкционированного доступа в ШУАХП (Телесигнализация);

9) передачу информации о состоянии объектов системы НО и отображение ее на мониторах АРМ ДП;

10) связь между ДП и ПП по ВОЛС и GSM/GPRS каналу;

11) управление и диагностику с помощью органов местного управления ШУАХП;

12) осуществление синхронизации единого времени с помощью сервера СОВВ.

Оборудование и программное обеспечение телемеханики на стороне ПП обеспечивают работу в следующих режимах:

1) локально:

- автоматически (приборами управления шкафа управления ТОУ);
- вручную или с помощью переносного компьютера;

2) дистанционно (комплексная автоматизированная система управления установками архитектурно-художественной подсветки г. Москвы – КАСУАХП):

- с основного (ЦДП – центральный диспетчерский пункт ГУП «Моссвет»);
- с резервных пунктов управления архитектурно-художественной подсветкой (ДП эксплуатирующей организации).

АСУАО обеспечивает управление установками архитектурно-художественной подсветки в следующих режимах:

- автономный – по графику (расписание выполнения сценариев и часы) при отсутствии связи ТОУ с серверами;
 - автоматический – по графику (расписание выполнения сценариев и часы) при наличии связи ТОУ с серверами
- ОСНОВНОЙ режим;
- автоматизированный (телеадресный) – дистанционно с одного из пунктов управления при наличии связи ТОУ с серверами при выдаче оператором в индивидуальных (для отдельных ТОУ) или групповых команд на одновременное изменение режима работы, режима управления, графика (расписания выполнения сценариев), сценария и/или времени начала его выполнения других параметров АСУАО, для которых предусмотрена возможность изменения при соблюдении требований к правам оператора по разграничению доступа

- профилактика – конфигурационный режим (при проведении монтажных, наладочных и ремонтных работ в ТОУ и КАСУАО); режим задается оператором с одного из пунктов управления, при этом команды телеуправления могут передаваться на ТОУ и выполняться им, но информация о состоянии ТОУ, передаваемая в АСУАО и на серверы не поступает в отчётные формы до снятия этого режима управления.

В автономный режим работы по графику (расписанию дополнения сценариев) АСУАО установки архитектурно-художественной подсветки должна переходить средствами шкафа управления через задаваемый при наладке и конфигурировании интервал времени в случаях:

- 1) пропадания связи с серверами
- 2) для режима управления “автоматизированный” (телеадресный) – при пропадании связи с серверами или пунктами управления, при этом ТОУ останется в режиме телеадресный;

Согласовано

Взамен инв. N

Подп. и дата

Инв. N подл.

Изм.	Кол.уч.	Лист	№ док.	Подп.	Дата

Оборудование и программное обеспечение шкафа ШУАХП обеспечивают работу в следующих режимах:

- будничный режим - в этом режиме задействованы контакторы КМ1-КМ5, предназначен для повседневной подсветки территории;

- праздничный режим - в данном проекте не предусмотрен сценарий для праздничного режима.

Периоды и время работы данных режимов определяет ГЧП "Моссвет" при настройке шкафа ШУАХП.

5. Состав и содержание работ по установке системы АСУАО

Работы требуется проводить в соответствии с компоновкой оборудования в пункте питания и с электрической схемой подключений.

В пункте питания предусмотрено проведение:

- Монтажных работ аппаратуры ПП АСУАО;
- Подключение гибкого шлейфа заземления;
- Установка извещателей охранных и пожарных;
- Установка выключателей питания ШУАХП;
- Установка магнитных пускателей;
- Прокладка и подключение кабелей питания и диагностики (точкам контроля и счетчику).

Провода и кабели силовой и телемеханической сборки должны быть промаркированы.

Для подключения проводов и кабелей используются клеммники «WAGO».

Монтажные и пуско-наладочные работы в ДП и ПП планируется проводить в действующих электроустановках, вблизи токоведущих частей, находящихся под напряжением, поэтому при производстве работ соблюсти правила техники безопасности (ПОТ Р М-016-2001 (РД 153-34.0-03.150-00)). При проведении пуско-наладочных работ учесть:

1) срабатывание каждого датчика при имитации аварийных ситуаций для каждой точки контроля ДВАЖДЫ по каждому циклу проверки;

2) наладку оборудования телемеханики проводить в ПП в следующей последовательности:

- проверка сопротивления изоляции проводников;
- составление «Протокола проверки сопротивления изоляции проводов и кабелей цепей сигнализации, управления, измерения»;
- проверка цепей заземления;
- составление «Протокола проверки цепи между заземленными установками и элементами заземленной установки»;
- автономная наладка ШУАХП;
- наладка системы автономного управления (программирование контроллера с внесением годового графика, конфигурации сети и оборудования);
- автономная наладка каналов связи и управления (каналы связи по ВОЛС и GSM/GPRS);
- наладка при работе с оборудованием ДП (контроль и управление с АРМ);
- наладка цепей ТС, ТУ;
- составление протокола проверки цепей сигнализации, управления, измерения аппаратуры АСУАО ШУАХП;
- наладка всего технологического комплекса;
- проверка во всех режимах работы и контроля;
- составление «Протокола проверки устройств и систем АСУАО»;

Согласовано

Взамен инв. N

Подп. и дата

Инв. N подл.

ШУАХП "Союз" 240.053.020.152. ПЗ

Лист

5

- оформление технического отчёта о выполненных работах ;
- сдача в эксплуатацию .

6. Техническое обслуживание и содержание систем

На объекте все виды работ по техническому обслуживанию и планово-предупредительному ремонту, а также по содержанию проектируемых систем выполняются собственными силами специалистов объекта, прошедшими соответствующую подготовку или по договору с организациями, имеющими допуск СРО на право выполнения работ по монтажу, наладке и техническому обслуживанию систем пожарной сигнализации.

Основным назначением технического обслуживания автоматических установок пожарной сигнализации является выполнение мероприятий, направленных на предупреждение неисправностей и преждевременного выхода из строя составляющих приборов и элементов.

Структура технического обслуживания и ремонта включает в себя следующие виды работ :

- техническое обслуживание ;
- плановый текущий ремонт ;
- плановый капитальный ремонт ;
- неплановый капитальный ремонт .

К техническому обслуживанию относится наблюдение за плановой работой установки, устранение обнаруженных дефектов, регулировка, настройка, опробование и проверка.

В объем текущего ремонта входит частичная разборка, замена или ремонт составляющих системы. Производятся замеры и испытания оборудования и устранение обнаруженных дефектов.

В объем капитального ремонта, кроме работ, предусмотренных текущим ремонтом, входит замена изношенных элементов системы.

Неплановый ремонт выполняется в объеме текущего ремонта и производится после пожара, аварии, вызванной неудовлетворительной эксплуатацией оборудования, или для ее предотвращения.

7. Мероприятия по охране труда и технике безопасности

К обслуживанию шкафов АСУАО допускаются лица, прошедшие инструктаж по технике безопасности с отметкой в журнале и имеющие соответствующие знания и навыки по обслуживанию систем телемеханики.

Технический персонал должен быть обеспечен защитными средствами, прошедшими соответствующие лабораторные испытания.

Монтажные и ремонтные работы необходимо производить при снятом напряжении, в соответствии с РД 78.145-93, РД 25.964-90.

При работе с электроинструментом должно быть обеспечено выполнение требований ГОСТ 12.2.013-87.

Эксплуатация системы производится с соблюдением техники безопасности, правил технической эксплуатации, эксплуатационных документов на изделия.

Зануление и заземление электроприемников системы необходимо выполнить в соответствии с ПУЭ.

Согласовано

Взамен инв. N

Подп. и дата

Инв. N подл.

Изм.	Кол.уч.	Лист	№ док.	Подп.	Дата

ШУАХП "Союз" 240.053.020.152. ПЗ

Лист

6

8. Мероприятия по электробезопасности

Для защиты от поражения электрическим током во время производства работ в ПП, настоящей документацией предусмотрены мероприятия, обеспечивающие электробезопасность обслуживания системы. Защитные мероприятия соответствуют требованиям ПУЭ, ПТЭЭП.

Для защиты людей от поражения электрическим током оборудование ПП и ДП, находящееся под напряжением, защищено от случайного прикосновения обслуживающего персонала, технические средства заземлены присоединением к системе защитного заземления. Требования защиты человека от поражения электрическим током выполняются в соответствии с ГОСТ 12.2.007-75.

Проектом предусмотрены следующие меры электробезопасности:

- защитное заземление, зануление;
- защитное отключение;
- применение пониженных напряжений питания модулей оборудования (24 В) и инструментов (12 В) при проведении работ в ПП;
- обслуживающий персонал должен обеспечиваться индивидуальными средствами защиты;
- щиты и шкафы для размещения средств АСУАО имеют местное ручное отключение и освещение.

Заземлению (занулению) подлежат:

- металлические корпуса контрольно-измерительных приборов, аппаратов управления;
- открывающиеся части щитов и пультов;
- вспомогательные металлические конструкции для установки электроприемников и аппаратов управления;
- металлорукава, металлические оболочки проводов и кабелей, стальные трубы электропроводок, коробки, металлические корпуса, лотки, кабельные конструкции, кронштейны и другие металлические элементы крепления электропроводок;
- электрифицированный инструмент без двойной изоляции.

Для обеспечения электробезопасности в системах питания щитов автоматики установлены отключающие аппараты (автоматические выключатели).

В помещениях доступ к щитам и шкафам закрыт для работников, не имеющих допуска для работы со средствами автоматизации и находится под сигнализацией.

Двери шкафов закрываются специальными ключами.

Проектом предусмотрено присоединение шкафов ШУАХП к контурам заземления с помощью болтов.

Проект выполнен в соответствии с требованиями ПУЭ 6-го и 7-го изданий, свода правил СП 52.13330.2016 "Естественное и искусственное освещение", правил технической эксплуатации электроустановок потребителей.

Согласовано					
Инв. № подл.	Подп. и дата	Взамен инв. №			

Изм.	Кол.уч.	Лист	№ док.	Подп.	Дата

ШУАХП "Союз" 240.053.020.152. ПЗ

Лист

7

Принятые сокращения

АРМ - автоматизированное рабочее место ;
 АСУАО - автоматизированная система управления архитектурным освещением ;
 АФУ - антенно - фидерное устройство ;
 АХП - архитектурно - художественная подсветка ;
 ВОЛС - волоконно - оптическая линия связи ;
 ДП - диспетчерский пункт ;
 КАСУАО - комплексная автоматизированная система управления архитектурным освещением ;
 ПП - пункт питания ;
 СКО - силовое коммутационное оборудование ;
 СОЕВ - система обеспечения единого времени ;
 ТС - телесигнализация ;
 ТУ - телеуправление ;
 ЦОД - центр обработки данных ;
 ЦДП - центральный диспетчерский пункт ГУП «Моссвет» ;
 ШУАХП - шкаф управления архитектурно - художественной подсветкой .

Согласовано

Взамен инв. N

Подп. и дата

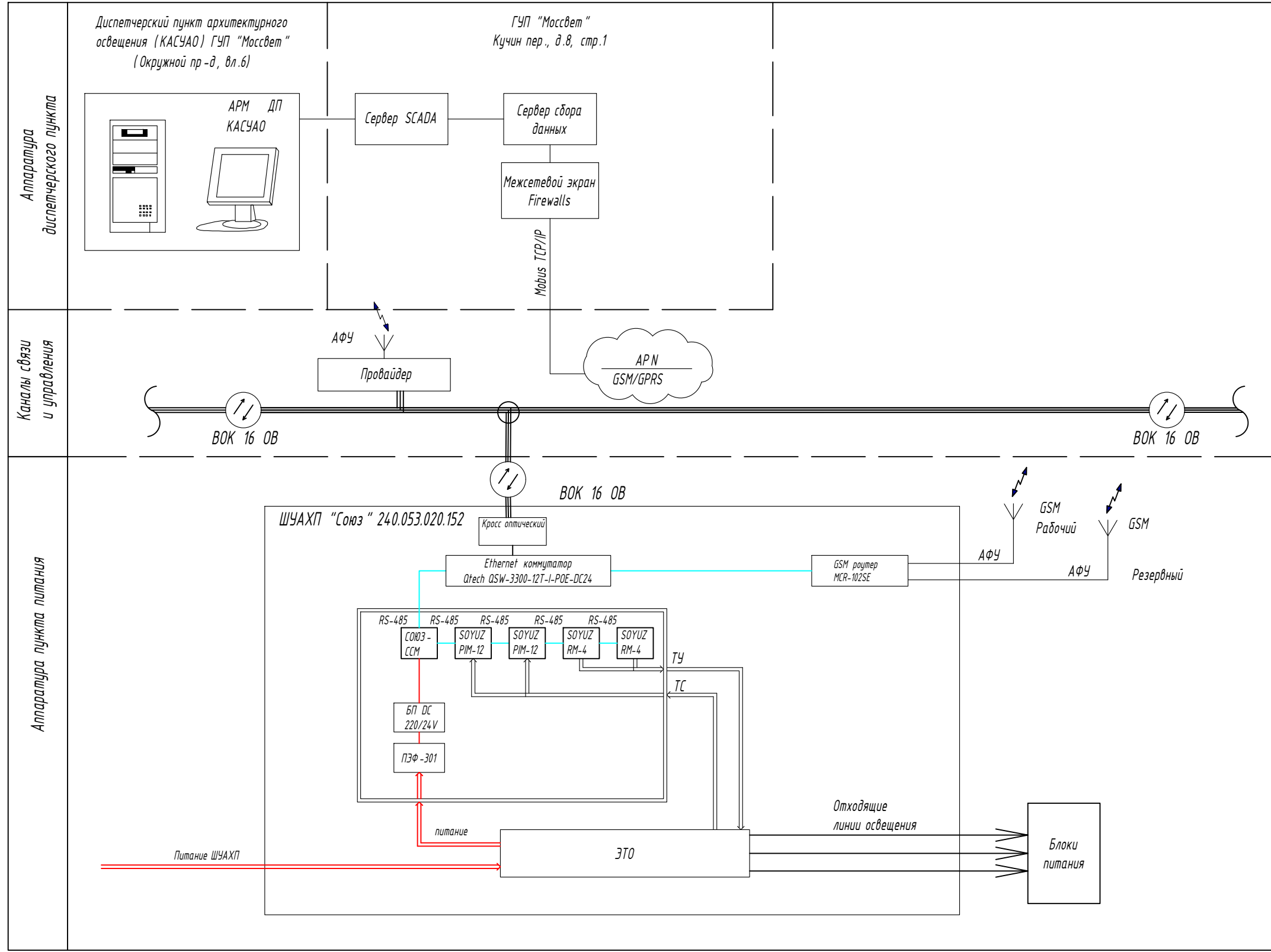
Инв. N подл.

Изм.	Кол.уч.	Лист	№ док.	Подп.	Дата

ШУАХП "Союз" 24.0.053.020.152. ПЗ

Лист

8



Примечание:
 1. Шкаф управления поддерживает протокол: Modbus TCP/IP необходимый для интеграции в КАСУАО;
 2. В качестве основного канала связи используется ВОЛС-канал связи.

Список сокращений:
 АСТУЭ - автоматизированная система технического учёта электроэнергии;
 АСУАО - автоматизированная система управления архитектурным освещением;
 АРМ - автоматизированное рабочее место;
 АФУ - антенно-фидерное устройство;
 ДП - диспетчерский пункт;
 ЦДП - центральный диспетчерский пункт ГУП «Моссвет»;
 ЛВС - локально-вычислительная сеть;
 КАСУАО - комплексная автоматизированная система управления архитектурно-художественной подсветки;
 СОВВ - система обеспечения единого времени;
 ТС - телесигнализация;
 ТУ - телеуправление;
 ЦОД - центр обработки данных;
 ЭТО - электротехническое оборудование.

Согласовано	
Взамен инв. N	
Подп. и дата	
Инв. N подл.	

ЩУАХП "Союз" 240.053.020.152. ГЧ.01					
Проект архитектурно-художественного и ландшафтного освещения территории.					
Изм	Кол.уч	Лист	N док	Подпись	Дата
Разраб.		Колякина		<i>В. Колякина</i>	
Пров.		Шестоперстова		<i>И. Шестоперстова</i>	
Н.контр.		Курова		<i>Е. Курова</i>	
ГИП		Курова		<i>Е. Курова</i>	
Электросвещение территории.				Стадия	Лист
					1
Структурная схема АСУАО				ITEL	

Место установки	Модуль	Протокол	Сигнал	Канал	Тип
ШУАХП "Союз" 240.053.020.152	Союз ССМ	Modbus	RS-485 - связь с модулями ТМ внутри ШУАХП		
		Modbus	RS-485 - связь с регистратором электроэнергии "Меркурий"		
		Modbus TCP/IP	ВОЛС -канал связи с ДП	осн.	
		Modbus TCP/IP	GSM/GPRS- канал связи с ДП	рез.	

Место установки	Модуль	Номер модуля	Объект	Сигнал	Место подключения	Тип сигнала
ШУАХП "Союз" 240.053.020.152	Модуль ввода фаз РИМ-12	D2	0 A	Фаза А. Ввод фазы	XP6:4	ТС
			0 B	Фаза В. Ввод фазы	XP6:3	ТС
			0 C	Фаза С. Ввод фазы	XP6:2	ТС
			5A1	Фаза А. Направление 1. Отходящая линия	XP3:1	ТС
			5B1	Фаза В. Направление 1. Отходящая линия	XP4:1	ТС
			5C1	Фаза С. Направление 1. Отходящая линия	XP5:1	ТС
			5A2	Фаза А. Направление 2. Отходящая линия	XP3:2	ТС
			5B2	Фаза В. Направление 2. Отходящая линия	XP4:2	ТС
			5C2	Фаза С. Направление 2. Отходящая линия	XP5:2	ТС
			5A3	Фаза А. Направление 3. Отходящая линия	XP3:3	ТС
			5B3	Фаза В. Направление 3. Отходящая линия	XP4:3	ТС
			5C3	Фаза С. Направление 3. Отходящая линия	XP5:3	ТС
			5A4	Фаза А. Направление 4. Отходящая линия	XP3:4	ТС
			5B4	Фаза В. Направление 4. Отходящая линия	XP4:4	ТС
5C4	Фаза С. Направление 4. Отходящая линия	XP5:4	ТС			

Согласовано

Взамен инв. N

Подп. и дата

Инв. N подл.

ШУАХП "Союз" 240.053.020.152. ГЧ.02					
Проект архитектурно -художественного и ландшафтного освещения территории.					
Изм	Кол.уч	Лист	N док	Подпись	Дата
Разраб.		Колякина		<i>В. Колякина</i>	
Пров.		Шестоперстова		<i>И. Шестоперстова</i>	
Н.контр.		Курова		<i>С. Курова</i>	
ГИП		Курова		<i>С. Курова</i>	
Электросвещение территории.				Стадия	Лист
Таблица сигналов					1 2



Место установки	Модуль	Номер модуля	Объект	Сигнал	Место подключения	Тип сигнала
ШУАХП "Союз" 240.053.020.152	Модуль ввода фаз РМ-12	D2	КМ1	Положение контактора 1	ХР7:3,4	ТС
			КМ2	Положение контактора 2	ХР7:1,2	ТС
			КМ3	Положение контактора 3	ХР8:3,4	ТС
			КМ4	Положение контактора 4	ХР8:1,2	ТС
		D3	5А5	Фаза А. Направление 5. Отходящая линия	ХР9:1	ТС
			5В5	Фаза В. Направление 5. Отходящая линия	ХР10:1	ТС
			5С5	Фаза С. Направление 5. Отходящая линия	ХР11:1	ТС
			КМ5	Положение контактора 5	ХР13:3,4	ТС
			ВТН1	Извещатель пожарный дымовой	ХР14:3,4	ТС
			ВГВ1	Извещатель охранный магнитоконтактный	ХР14:1,2	ТС
	Релейный модуль РМ-4	D4	КМ 1	Управление контактором "Направление 1"	ХР15:1,2	ТУ
			КМ 2	Управление контактором "Направление 2"	ХР15:3,4	ТУ
			КМ 3	Управление контактором "Направление 3"	ХР16:1,2	ТУ
			КМ 4	Управление контактором "Направление 4"	ХР16:3,4	ТУ
			SA1	Положение переключателя режимов направление 1	ХР17:2	ТС
			SA2	Положение переключателя режимов направление 2	ХР17:3	ТС
			SA3	Положение переключателя режимов направление 3	ХР17:4	ТС
		D5	КМ 5	Управление контактором "Направление 5"	ХР19:1,2	ТУ
			SA4	Положение переключателя режимов направление 4	ХР20:1	ТС
			SA5	Положение переключателя режимов направление 5	ХР20:2	ТС

Согласовано

Взамен инв. N

Подп. и дата

Инв. N подл.

Примечание:

Общее количество сигналов, передаваемых в диспетчерскую:

- телесигнализации - 30;

- телеуправления - 5;

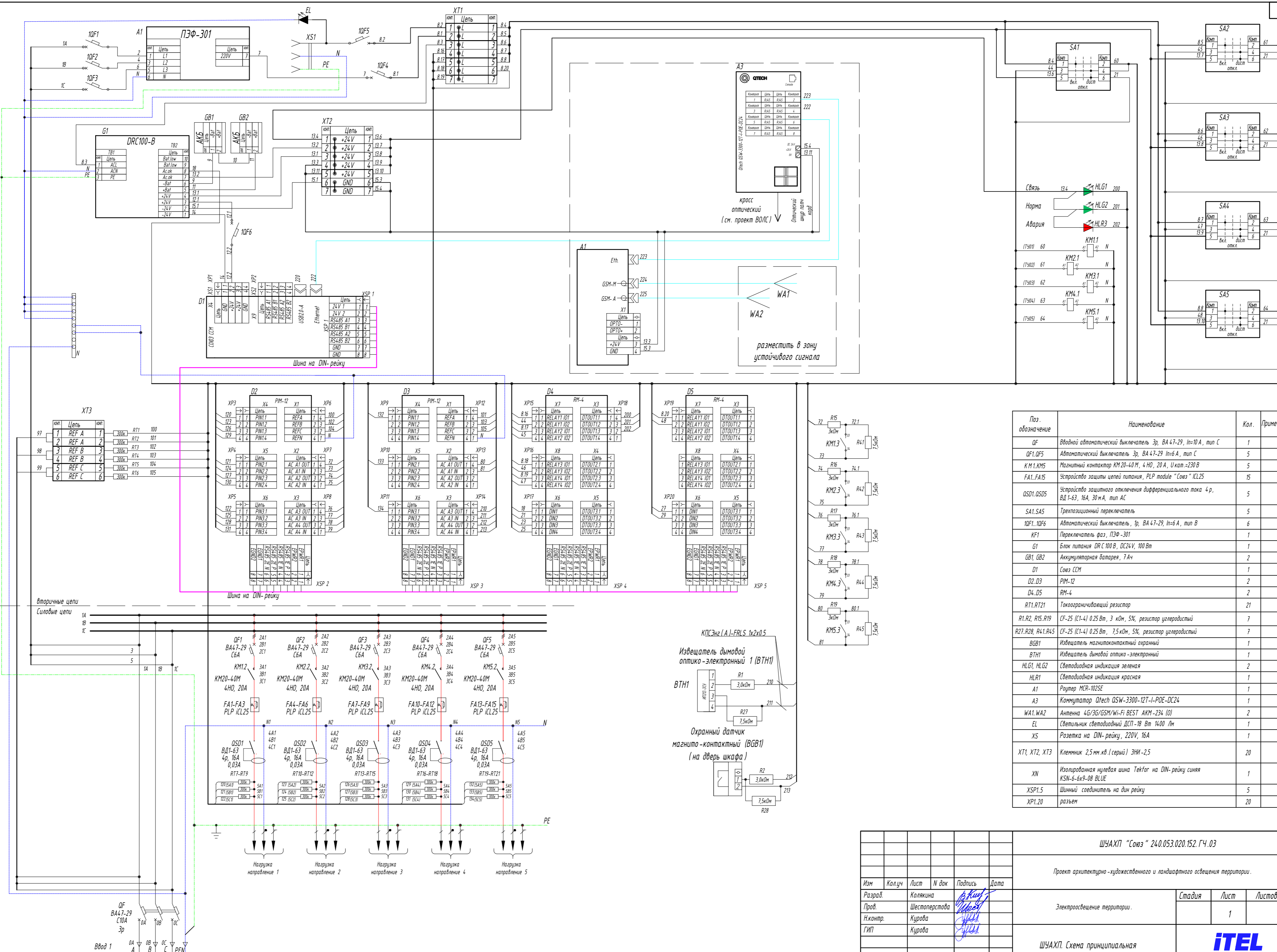
Лист

ШУАХП "Союз" 240.053.020.152. ГЧ.02

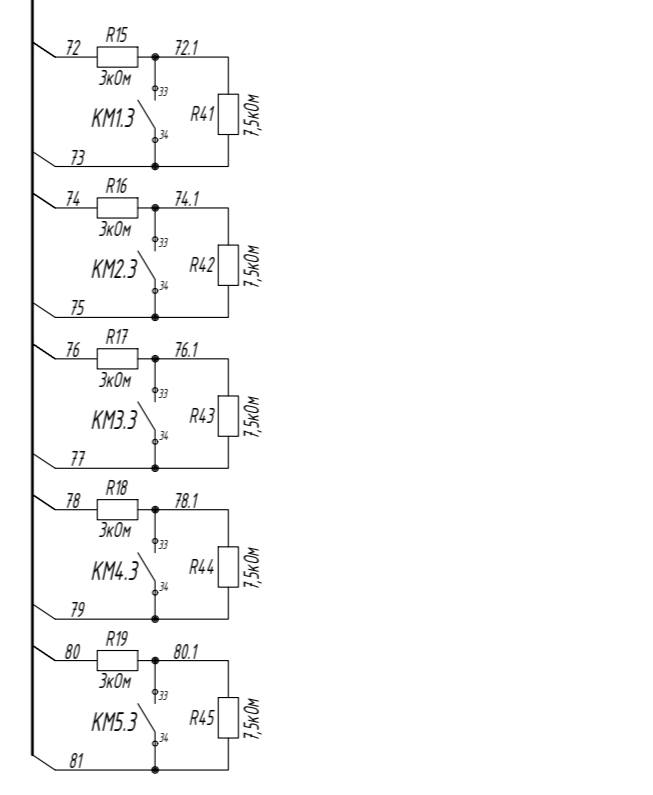
2

Копировал

Формат А4



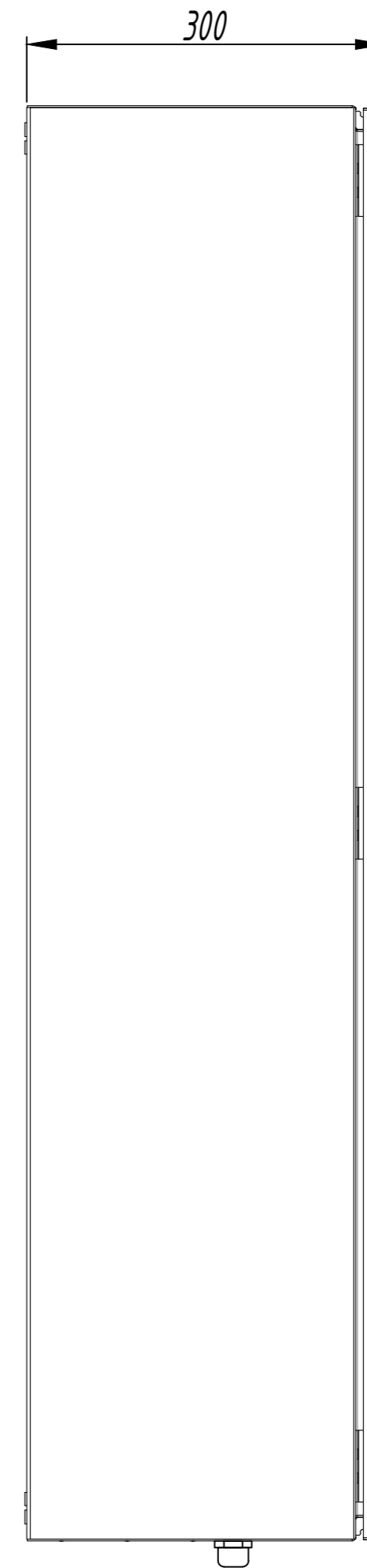
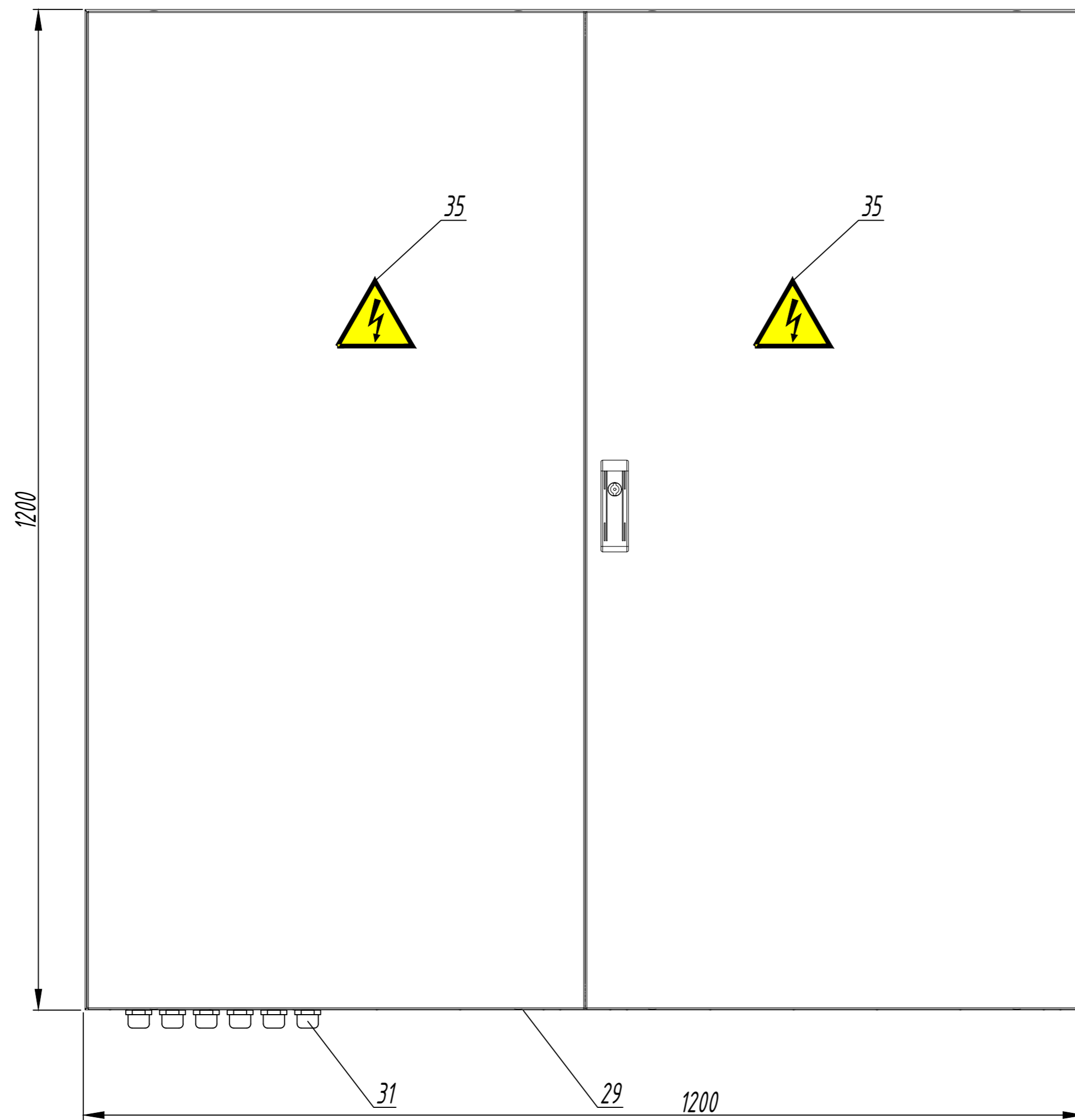
Поз. обозначение	Наименование	Кол.	Примечание
QF	Вводный автоматический выключатель Зр, ВА 47-29, In=10 А, тип С	1	
QF1.QF5	Автоматический выключатель Зр, ВА 47-29 In=6 А, тип С	5	
KM1.KM5	Магнитный контактор KM 20-40М, 4НО, 20А, Uкат.=230 В	5	
FA1.FA15	Устройство защиты цепей питания, PLP module "Союз" ICL25	15	
OSD1.OSD5	Устройство защитного отключения дифференциального тока 4р, ВД1-63, 16А, 30мА, тип АС	5	
SA1.SA5	Трёхпозиционный переключатель	5	
10F1.10F6	Автоматический выключатель, 1р, ВА 47-29, In=6 А, тип В	6	
KF1	Переключатель фаз, ПЭФ-301	1	
G1	Блок питания DC C 100 В, DC24V, 100 Вт	1	
GB1, GB2	Аккумуляторная батарея, 7Ач	2	
D1	Союз ССМ	1	
D2.D3	PIM-12	2	
D4.D5	RM-4	2	
RT1.RT21	Токоограничивающий резистор	21	
R1.R2, R15.R19	CF-25 (C1-4) 0.25 Вт, 3 кОм, 5%, резистор углеродистый	7	
R27.R28, R41.R45	CF-25 (C1-4) 0.25 Вт, 7.5 кОм, 5%, резистор углеродистый	7	
BGB1	Извещатель магнитоконтактный охранный	1	
ВТН1	Извещатель дымовой оптико-электронный	1	
HLG1, HLG2	Светодиодная индикация зеленая	2	
HLR1	Светодиодная индикация красная	1	
A1	Роутер MCR-102SE	1	
A3	Коммутатор Otech OSW-3300-12T-I-POE-DC24	1	
WA1.WA2	Антенна 4G/3G/GSM/Wi-Fi BEST AKM-234 (0)	2	
EL	Светильник светодиодный ДСП-18 Вт 1400 лм	1	
X5	Розетка на DIN-рейку, 220V, 16А	1	
XT1, XT2, XT3	Клемник 2,5 мм кв (серый) ЭНИ-2.5	20	
XN	Изолированная нулевая шина Teklog на DIN-рейку синяя KSN-6-6x9-08 BLUE	1	
XSP1.5	Шинный соединитель на дин рейку	5	
XP1.20	разъем	20	



ШУАХП "Союз" 24.0.053.020.152.ГЧ.03				
Проект архитектурно-художественного и ландшафтного освещения территории.				
Изм.	Колуч	Лист	Н док	Подпись
Разраб.	Колякина	1		<i>В. Колякина</i>
Пров.	Шестоперстова			<i>В. Шестоперстова</i>
Н.контр.	Курова			<i>В. Курова</i>
ГИП	Курова			<i>В. Курова</i>
Электросвещение территории.				
ШУАХП. Схема принципиальная				

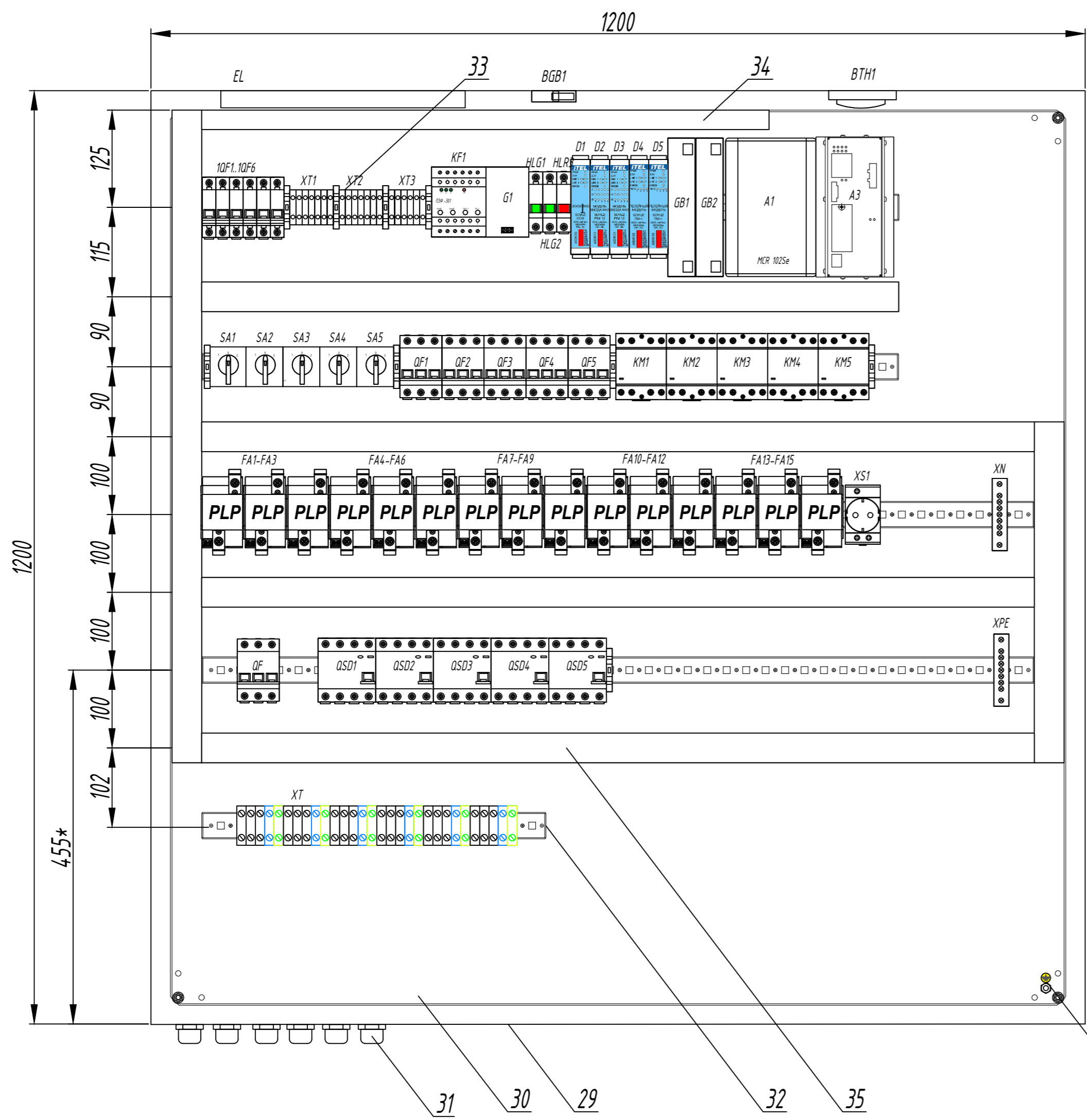
Создано: _____
 Подп. и дата: _____
 Инв. N подл. _____
 Взамен инв. N _____

Внешний вид шкафа ШУАХП-1 М1:5



ШУАХП "Союз" 240.053.020.152.ГЧ.04					
Проект архитектурно-художественного и ландшафтного освещения территории.					
Изм	Кол.уч	Лист	№ док	Подпись	Дата
Разраб.	Колякина			<i>[Signature]</i>	
Пров.	Шестоперстова			<i>[Signature]</i>	
Н.контр.	Курова			<i>[Signature]</i>	
ГИП	Курова			<i>[Signature]</i>	
Электросвещение территории.				Стадия	Лист
					1
ШУАХП. Внешний вид.				ITEL	

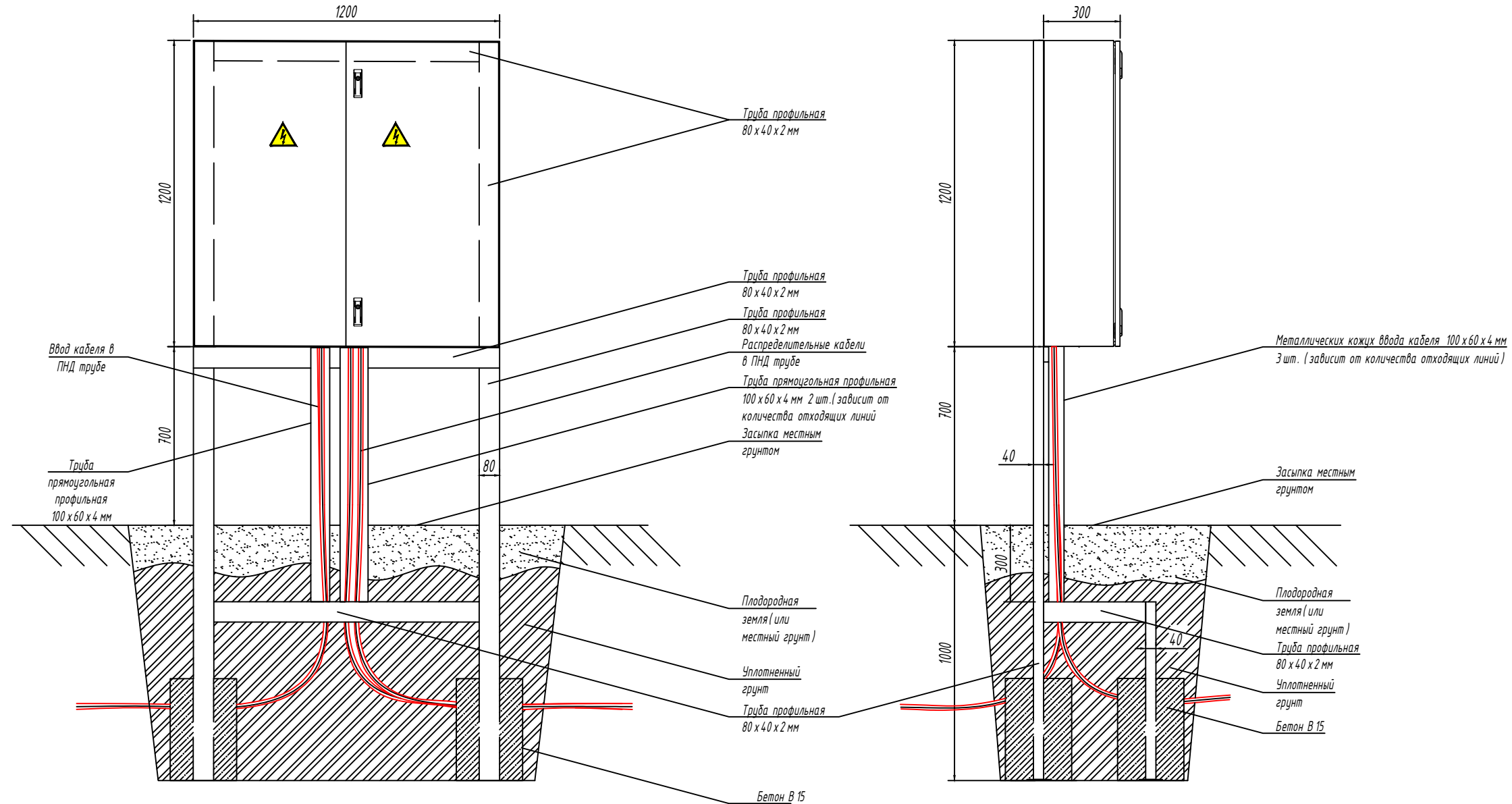
Согласовано	
Изм. № подл.	
Подп. и дата	
Взамен инв. №	



Поз.	Обозначение	Наименование
1	QF	Вводной автоматический выключатель Зр, ВА 47-29, In=10 А, тип С
2	QF1.QF5	Автоматический выключатель Зр, ВА 47-29, In=6 А, тип С
3	KM1.KM5	Магнитный контактор KM 20-40 М, 20 А, U кат.=230 В
4	FA1-FA15	Устройство защиты цепей питания, PLP module "Союз" ICL25
5	QSD1.QSD5	Устройство защитного отключения дифференциального тока, 4 р, ВД 1-63 АС, 16А, 30 мА.
6	SA1.SA5	Переключатель XB4BD3F EKf PROxima черный на 3 позиции
7	1QF1.1QF6	Выключатель автоматический однополюсный 1р, ВА 47-29, In=6 А, тип В
8	KF1	Переключатель фаз ПЭФ-301 на din-рейку
9	G1	Блок питания DRC-100B с функцией UPS, 27.6 В, 2.25 А
10	GB1, GB2	Аккумуляторная батарея Delta DTM 12022
11	D1	Контроллер Союз-ССМ
12	D2.3	Модуль ввода фаз Союз PIM-12
13	D4.5	Релейный модуль Союз RM-4
14	BGB1	Извещатель магнитоконтактный ИО 102-2(СМК-1)
15	BTH1	Дымовой пожарный извещатель ИП 212-45
16	HLG1, HLG2	Светодиодная индикация зеленая
17	HLR1	Светодиодная индикация красная
18	A1	Роутер MCR-102SE
19	A3	Промышленный коммутатор Qtech QSW-3300-12T-I-POE-DC24
20	WA1.WA2	4G/3G/GSM/Wi-Fi антенна BEST АКМ-234 (0)
21	EL	Светильник светодиодный ДСП-18 Вт 1400 Лм
22	XS	Розетка на DIN рейку PAr 10-3-0П
23	XT1, XT2, XT3	Клеммник 2,5 мм.кв.(серый) ЭНИ-2,5
24	XT	Клеммник 16 мм.кв.(серый) ЭНИ-16
25	XN	Изолированная нулевая шина Тектог на DIN-рейку синяя KSN-6-6x9-08 BLUE
26	XPE	KSN-6-6x9-08 PE 06-07-004
27	XSP1.XSP5	Шинный соединитель на din рейку
28	XP1.XP20	разъем
29		Шкаф металлический IP66 1200 x 1200x300
30		Панель Пластина монтажная
31		Ввод кабельный для труб IP55
32		Монтажная DIN-рейка MR 35 x 7,54(2 м.) с перфорацией
33		Упор на DIN рейку MR35 KD4
34		Короб перфорированный RL6 25x60 серый QUADRO
35		Короб перфорированный RL6 40x60 серый QUADRO
36		Знак безопасности Молния 100 x 100 x 100 треуг.
37		Знак безопасности Земля (круглый) Д 20

Согласовано
 Инв. N подл.
 Подп. и дата
 Взамен инв. N

ШУАХП "Союз" 240.053.020.152.ГЧ.05					
Проект архитектурно-художественного и ландшафтного освещения территории.					
Изм	Кол.уч	Лист	№ док	Подпись	Дата
Разраб.		Колякина		<i>[Signature]</i>	
Пров.		Шестоперстова		<i>[Signature]</i>	
Н.контр.		Курова		<i>[Signature]</i>	
ГИП		Курова		<i>[Signature]</i>	
				Электросвещение территории.	Стадия
				ШУАХП. Схема расположения.	Лист
					Листов



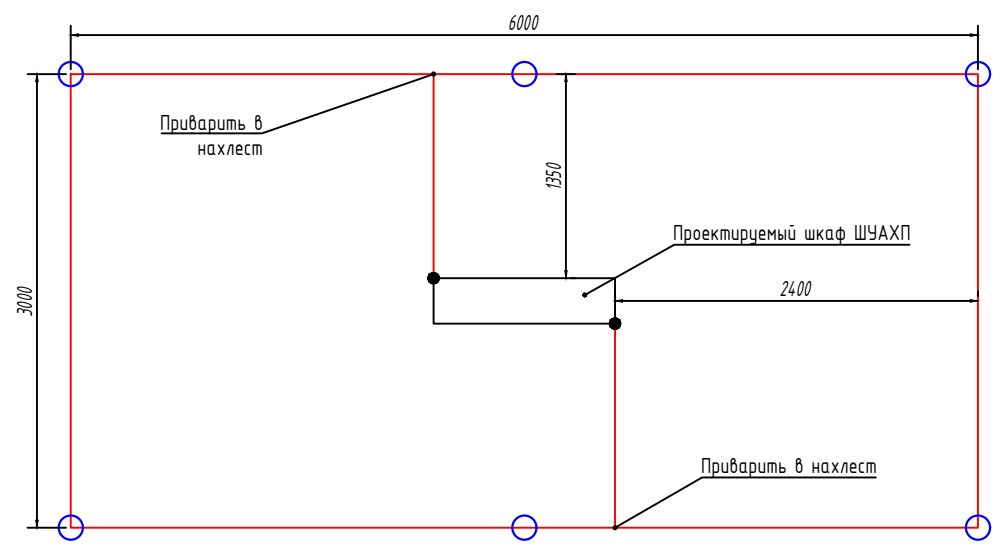
Согласовано

Взамен инв. N
Инв. N подл. Подп. и дата

Поз.	Обозначение	Наименование	Кол.
		Металлическая конструкция	
	ГОСТ 8645-68	Труба профильная 100 x 60 x 4 мм прямоугольная 3 м	5
	19903-2015	Лист горячекатаный 1,5 x 1250 x 2500 м	0,5
	ГОСТ 8645-68	Труба профильная 80 x 40 x 2 мм прямоугольная 3 м	4
	ГОСТ 26633-2015	Бетон В15, F150, W6 V=м ³	0,5

						ШУАХП "Союз" 240.053.020.152. ГЧ.06			
						Проект архитектурно-художественного и ландшафтного освещения территории.			
Изм	Кол.уч	Лист	N док	Подпись	Дата	Электроосвещение территории.	Стадия	Лист	Листов
Разраб.		Колякина		<i>В. Колякина</i>				1	
Пров.		Шестоперстова		<i>Шестоперстова</i>					
Н.контр.		Курова		<i>Курова</i>					
ГИП		Курова		<i>Курова</i>		ШУАХП. Схема установки.	ITEL		

М 1:50



1. Система заземления в распределительной сети по ГОСТ Р 50571.2-94, ГОСТ Р 51330.13-99 -TN-С-S в соответствии со СНиП 3.05.06-96;
2. В соответствии с ПУЭ п.1.7.109 для заземления электроустановок в первую очередь должны быть использованы естественные заземлители. Поскольку Шкаф отдельностоящая и с целью защиты персонала от поражения электрическим током при пробое изоляции, уравнивания потенциалов, защиты от опасных воздействий молнии в проекте предусмотрено заземляющее устройство, состоящее из заземлителей и заземляющих проводников.
3. В качестве нулевых защитных проводников для электрооборудования используется специальная жила кабеля. Магистраль заземления и заземляющие проводники выполнены оцинкованной стальной полосой 5х50 и проводом ПВ-3;
4. Металлоконструкции всех назначений, в том числе технологическое оборудование подлежат присоединению к контуру заземления. Каждая часть электроустановки, подлежащая заземлению, должна быть присоединена к сети заземления при помощи отдельного ответвления, (см. СНиП 3.05.06 п. 3.2.4.7) к местам, обозначенным знаком заземления;
5. Броня и металлические оболочки кабелей должны быть присоединены к защитному проводнику с двух концов в щитовом помещении и внутри вводных устройств электрооборудования (ВСН 332-93 с изм. и доп. 2002 г.). Присоединения заземляющих и нулевых защитных проводников и проводников уравнивания потенциалов к открытым проводящим частям электрооборудования должны быть выполнены при помощи болтовых соединений или сварки.
6. После монтажа повторного заземления произвести замеры сопротивления, если общее сопротивление оказалась выше 4,0 Ом то следует смонтировать дополнительные вертикальные электроды;
7. При устройстве заземлителей уточнить расположение подземных коммуникаций;
8. В соответствии с требованиями ПУЭ п.1.7.98 контур заземления проходит на глубине не менее 0,5 м и на расстоянии от 1 м;
9. Повторное заземление оборудования не нормируется.

Сопротивление одиночного вертикального заземлителя:

$$R_2 = K * \rho / 2 * \pi * L * (\ln(2L/d) + 0,5 \ln(4T+L/4T-L))$$

где ρ - удельное электрическое сопротивление грунта (Ом*м) $\rho=100$ Ом*м,

L - длина заземлителя (м) $L=3$ м, d - диаметр заземлителя (м) $d=0,95*b$, где b - ширина стороны уголка, $d=0,0475$, T - заглубление (м) $T=2$ м, K - коэффициент сезонности $K=1,7$.

Сопротивление горизонтального плоского проводника:

$$R_1 = K * \rho / \pi * L * \ln(1,5 * L / \sqrt{b * h})$$

где L - длина проводника (м) $L=6*3=18$ м, n - количество электродов, a - расстояние между ними $L=6*3=18$ м, K - коэффициент сезонности $K=3,6$, b - ширина полосы (м), $b=0,04$ м, h - глубина прокладки полосы (м) $h=0,7$.

Повторное сопротивление нескольких вертикальных заземлителей:

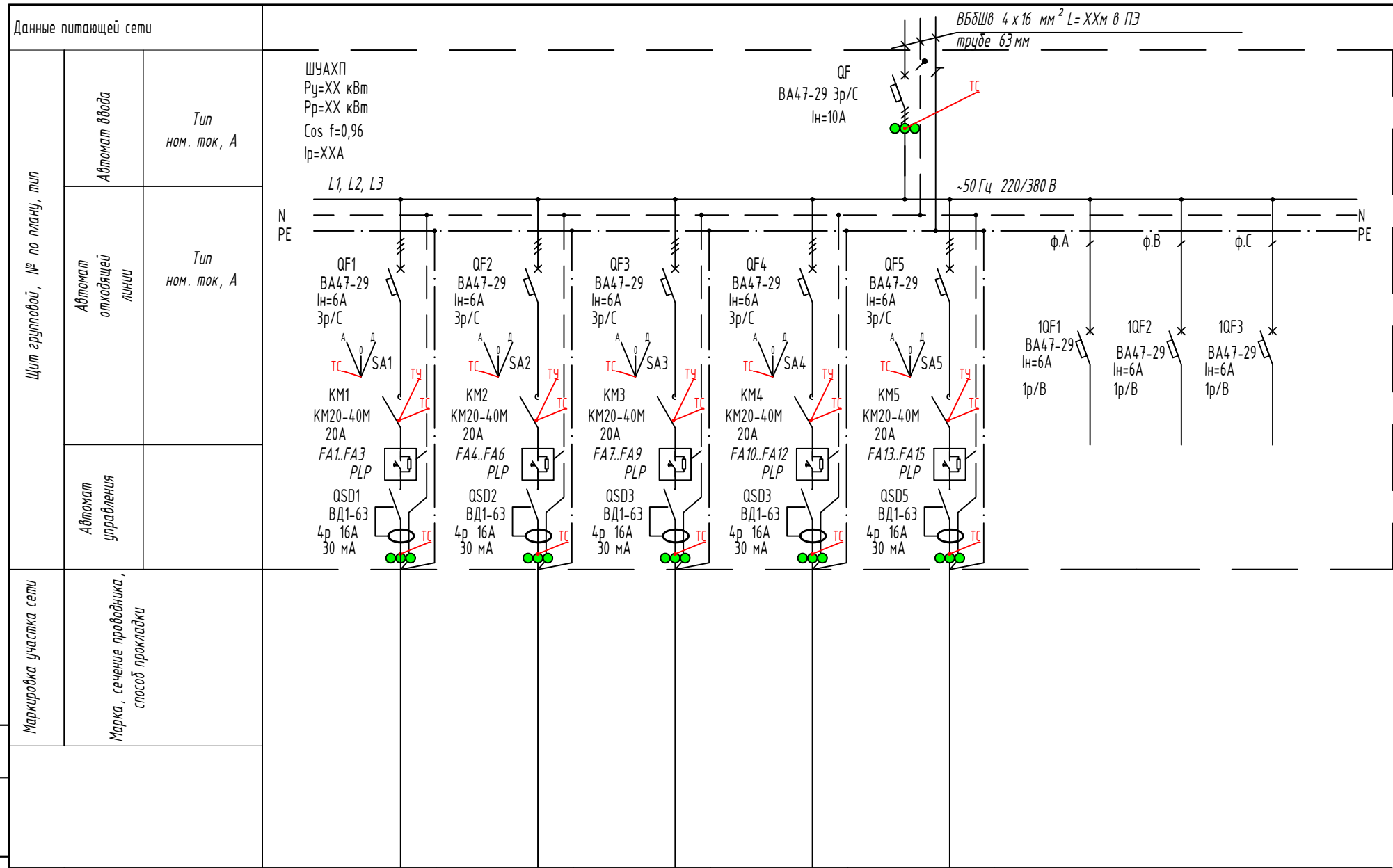
$$R_{об} = (R_1 * R_2) / (\eta_1 * R_2 + \eta_2 * n * R_1)$$

где R_1 - сопротивление горизонтального проводника, R_2 - сопротивление вертикального заземлителя, η_1 - коэф. использования горизонтального проводника $\eta_1=0,44$, η_2 - коэф. использования вертикальных заземлителей $\eta_2=0,65$ n - количество вертикальных заземлителей.

Удельное сопротивление грунта ρ (Ом*м)	Заземлители		Климатическая зона	Сопротивление растекания стержневых электродов	Сопротивление растекания протяжных электродов	Расчетное повторное сопротивление растеканию тока R (Ом)
	вертикальный, шт	горизонтальный в земле, м				
Суглинок, глина	50 x 50 x 5 l=3,0 м	полоса 5 x 50	2	47,22	32,40	10,50
100	6	18,0				

Согласовано
Взамен инв. N
Подп. и дата
Инв. N подл.

ШУАХП "Союз" 240.053.020.152. ГЧ.07					
Проект архитектурно-художественного и ландшафтного освещения территории.					
Изм	Кол.уч	Лист	N док	Подпись	Дата
Разраб.		Колякина		<i>В. Колякина</i>	
Пров.		Шестоперстова		<i>М. Шестоперстова</i>	
Н.контр.		Курова		<i>Е. Курова</i>	
ГИП		Курова		<i>Е. Курова</i>	
Электросветление территории.					Стадия
ШУАХП. Схема заземления.					Лист
					Листов
					1
ITEL					



Согласовано

Взамен инв. N

Подп. и дата

Инв. N подл.

● точка съема напряжения

Изм	Кол.уч	Лист	N док	Подпись	Дата
Разраб.		Колякина		<i>В. Колякина</i>	
Пров.		Шестоперстова		<i>И. Шестоперстова</i>	
Н.контр.		Курова		<i>Е. Курова</i>	
ГИП		Курова		<i>Е. Курова</i>	

ШУАХП "Союз" 240.053.020.152. ГЧ.08

Проект архитектурно-художественного и ландшафтного освещения территории.

Электросвещение территории.	Стадия	Лист	Листов
		1	

Однолинейная схема

ITEL

Позиция	Наименование и техническая характеристика	Тип, марка, обозначение документа, опросного листа	Код оборудования, изделия, материала	Завод изготовитель	Един. изм.	Коли-чество	Масса единицы, кг	Примечание
1	2	3	4	5	6	7	8	9
	Оборудование:							
1	Шкаф ШУАХП в составе:	"ШУАХП Союз" 240.053.020.152		ООО "АйТел"	шт.	1		
1.1	Вводной автоматический выключатель 3р, In=10 А, тип С	ВА 47-29		IEK	шт.	1		
1.2	Выключатель автоматический 3р, In=6 А, тип С	ВА 47-29		IEK	шт.	5		
1.3	Магнитный контактор, 20 А, U кат.=230 В	KM 20-40 М		IEK	шт.	5		
1.4	Ограничитель пускового тока	PLP module ICL25		ООО "АйТел"	шт.	5		
1.5	Устройство защитного отключения дифференциального тока, 4р, 16А, 30 мА.	ВД 1-63 АС		IEK	шт.	5		
1.6	Переключатель с фиксацией 3 позиции черная длинная ручка, 1SFA611213R2006	M3SS4-20B		ABB (Россия)	шт.	5		
1.7	Колодка монтажная на 3 элемента	MCBH-00		ABB (Россия)	шт.	5		
1.8	Контактный блок фронтального монтажа 1НО, 1SFA611610R1001	MCB-10		ABB (Россия)	шт.	5		
1.9	Контактный блок двойной 2НО	MCB-20		ABB (Россия)	шт.	5		
1.10	Адаптер для установки кнопки на DIN-рейку	A11708351		DKS	шт.	5		
1.11	Выключатель автоматический 1р, In=6 А, тип В	ВА 47-29		IEK	шт.	6		
1.12	Переключатель фаз	ПЭФ-301		ООО "Научно-техническая компания Приборэнерго"	шт.	1		
1.13	Блок питания с функцией UPS	DRC 100 В		MEANWELL	шт.	1		
1.14	Аккумулятор 12 В, 7 Ач			Delta	шт.	2		
1.15	Контроллер	ССМ		ООО "АйТел"	шт.	1		
1.16	Модуль ввода фаз	PIM-12		ООО "АйТел"	шт.	2		
1.17	Релейный модуль	RM-4		ООО "АйТел"	шт.	2		
1.18	Токоограничивающий резистор			ООО "АйТел"	шт.	21		
1.19	Резистор углеродистый 0,5 Вт, 3 кОм, 5%	CF-50(C 1-4)		Тайвань	шт.	7		
1.20	Резистор углеродистый 0,5 Вт, 7,5 кОм, 5%	CF-50(C 1-4)		Тайвань	шт.	7		
1.21	Извещатель дымовой оптико-электронный ИП 212-45			ТД "Тинко"	шт.	1		
1.22	Извещатель охранной магнитоконтактный ИО 102-2 (пластмассовый)			ТД "Тинко"	шт.	1		
1.23	Лампа сигнальная зеленая	OptiDin SL63-G-24AC-УХЛ3		KEAZ Optima	шт.	2		
1.24	Лампа сигнальная красная	OptiDin SL63-R-24AC-УХЛ3		KEAZ Optima	шт.	1		
1.25	Линейный светодиодный светильник /, 4 Вт, 380 Лм	LLED-01-04W-4000-W		ЭРА	шт.	1		

Согласовано

Взамен инв. N

Подп. и дата

Инв. N подл.

						ШУАХП "Союз" 240.053.020.152.С		
						Проект архитектурно-художественного и ландшафтного освещения территории.		
Изм	Кол.уч	Лист	N док	Подпись	Дата			
Разраб.		Колякина		<i>В. Колякина</i>				
Пров.		Шестоперстова		<i>И. Шестоперстова</i>				
Н.контр.		Курова		<i>Е. Курова</i>				
ГИП		Курова		<i>Е. Курова</i>				
						Электросветильники территории.		
						Стадия	Лист	Листов
							1	4
						Спецификации оборудования, изделий и материалов		
						ITEL		

Копировал

Формат А3

Позиция	Наименование и техническая характеристика	Тип, марка, обозначение документа, опросного листа	Код оборудования, изделия, материала	Завод изготовитель	Един. изм.	Коли-чество	Масса единицы, кг	Примечание
1	2	3	4	5	6	7	8	9
1.26	Розетка на DIN рейку	РАр 10-3-0П		IEK	шт.	1		
1.27	Клемма винтовая, 2,5 мм ²	ЗНИ -2,5		IEK	шт.	20		
1.28	Клеммник на DIN-рейку 16 мм.кв. (серый)	ЗНИ -16		IEK	шт.	18		
1.29	Клеммник на DIN-рейку 16 мм.кв. (синий)	ЗНИ -16		IEK	шт.	6		
1.30	Клеммник на DIN-рейку 16 мм.кв. (ж\з)	ЗНИ -16		IEK	шт.	6		
1.31	Шина изолированная	KSN-6-6x9-08 BLUE (TEKFOR 06-07-01)		EKF	шт.	1		
1.32	Шина изолированная	KSN-6-6x9-08 PE (TEKFOR 06-07-004)		EKF	шт.	1		
1.33	Шинный соединитель на дин рейку	TBUS8-25,0-PPPPPPP-7035			шт.	5		
1.34	Разъем печатной платы	MSTBT 2,5 HC/ 4-STP GY7035			шт.	20		
1.35	Блок перемычек трехуровневых клемм, 10 контактов	MTU-J10S						
	Оборудование связи:							
2.1	Роутер	MCR-102SE BUN1		Бифорком ТЕК	шт.	1		
2.2	Антенна	AKM 234(0.)		Россия	шт.	2		
2.3	Коммутатор	Qtech QSW-3300-12T-I-POE-DC24		Qtech	шт.	1		
2.4	SFP модуль с транзитным подключением (выбирается по параметрам канала связи)			Qtech	шт.	1		
	Корпус шкафа:							
3.1	Щит 1200 х 1200 х 300 IP65 (ВхШхГ)	R5CE12123		DKC	шт.	1		
3.2	Ввод кабельный для труб IP55			DKC	шт.	6		
3.3	Монтажная Din-рейка MR 35x7			DKC	м	5		
3.4	Монтажная Din-рейка MR 35x15				м	1		
3.5	Чпор на дин рейку	KD-8		Klemsan	шт.	10		
3.6	Перфорированный короб, 25 х 60 (ШхВ)	ККС 2560		DKC	м	1		
3.7	Перфорированный короб, 40 х 60 (ШхВ)	ККС 4060		DKC	м	7		
3.8	Фиксатор для корорда (Упаковка 500 шт)	DUCTAFIX RL6 06511RL		DKC	шт.	50		
3.9	Знак безопасности Молния 100 х 100 х 100 треуго. (УРС30-MOLNI-4-096)			ООО "Айтел"	шт.	2		
3.10	Знак безопасности Земля (круглый) Д 20			ООО "Айтел"	шт.	1		
	Кабельная продукция:							
4.1	Провод ПуГв 6 ж/з			ЭЛПРОМ	м	2		
4.2	Провод ПуГв 1,5 ж/з			ЭЛПРОМ	м	7		
4.3	Провод ПуГв 0,75 синий			ЭЛПРОМ	м	10		
4.4	Провод ПуГв 0,75 красный			ЭЛПРОМ	м	1		
4.5	Провод ПуГв 0,75 черный			ЭЛПРОМ	м	60		
4.6	Провод ПуГв 1,5 черный			ЭЛПРОМ	м	5		
4.7	Провод ПуГв 2,5 черный			ЭЛПРОМ	м	12		
4.8	Провод ПуГв 2,5 синий			ЭЛПРОМ	м	5		
4.9	Провод ПуГв 4 синий			ЭЛПРОМ	м	2		
4.10	Провод ПуГв 6 черный			ЭЛПРОМ	м	2		
4.11	Провод ПуГв 25 черный			ЭЛПРОМ	м	0,3000		

Согласовано

Взамен инв. N

Подп. и дата

Инв. N подл.

Изм.	Кол.уч.	Лист	№ док.	Подп.	Дата

ШУАХП "Союз" 240.053.020.152.С

Лист

2

Копировал

Формат А3

Позиция	Наименование и техническая характеристика	Тип, марка, обозначение документа, опросного листа	Код оборудования, изделия, материала	Завод изготовитель	Един. изм.	Коли-чество	Масса единицы, кг	Примечание
4.12	Жгут витой, SPIRALITE P2, прозрачный	00962RL		DKC	м	1		
4.13	18-1002, Патч-корд UTP кат. 5е, длина 1м., незранированный, сер.	PC-UTP-RJ45-Cat.5e-1m-LSZH		REXANT	шт.	1		
4.14	Наконечник	НШВИ 0,75			шт.	200		
4.15	Наконечник	НШВИ 1,5			шт.	50		
4.16	Наконечник	НШВИ 2,5			шт.	100		
4.17	Наконечник	НШВИ 4			шт.	10		
4.18	Наконечник	НШВИ 6			шт.	10		
4.19	Наконечник	НШВИ 2 2x6			шт.	3		
4.20	Наконечник	НШВИ 2 3x4			шт.	2		
4.21	Наконечник	ТМЛ 25-8-8			шт.	2		
4.22	Наконечник	НКИ 6x2,5			шт.	10		
4.23	Наконечник	НКИ 6x6			шт.	10		
4.24	Маркировка горизонтальная (1..10) DYS (упаковка 500 шт)				уп	0,008		
4.25	Маркировка горизонтальная (11..20) DYS (упаковка 500 шт)				уп	0,008		
4.26	Маркировка горизонтальная (21..30) DYS (упаковка 500 шт)				уп	0,008		
4.27	Маркировка горизонтальная (31..40) DYS (упаковка 500 шт)				уп	0,008		
4.28	Маркировка горизонтальная (41..50) DYS (упаковка 500 шт)				уп	0,008		
4.29	Маркировка горизонтальная (51..60) DYS (упаковка 500 шт)				уп	0,008		
4.30	Маркировка горизонтальная (61..70) DYS (упаковка 500 шт)				уп	0,008		
4.31	Маркировка горизонтальная (71..80) DYS (упаковка 500 шт)				уп	0,008		
4.32	Маркировка горизонтальная (81..90) DYS (упаковка 500 шт)				уп	0,008		
4.33	Маркировка горизонтальная (91..100) DYS (упаковка 500 шт)				уп	0,008		
4.34	Маркировка горизонтальная (L1) DYS (упаковка 500 шт)				уп	0,008		
4.35	Маркировка горизонтальная (L2) DYS (упаковка 500 шт)				уп	0,008		
4.36	Маркировка горизонтальная (L3) DYS (упаковка 500 шт)				уп	0,008		
4.37	Маркировка горизонтальная (N) DYS (упаковка 500 шт)				уп	0,008		
4.38	Маркировка горизонтальная (PE) DYS (упаковка 500 шт)				уп	0,008		
4.39	Маркировка кабеля KE1 (0,75..1,5 мм.кв.) "-" (упаковка 200 шт)				уп	0,1		
4.40	Маркировка кабеля KE1 (0,75..1,5 мм.кв.) "+" (упаковка 200 шт)				уп	0,5		
4.41	Маркировка кабеля KE1 (0,75..1,5 мм.кв.) "+" (упаковка 200 шт)				уп	0,1		
4.42	Маркировка кабеля KE1 (0,75..1,5 мм.кв.) "E" (упаковка 200 шт)				уп	0,1		
4.43	Маркировка кабеля KE1 (0,75..1,5 мм.кв.) "N" (упаковка 200 шт)				уп	0,1		
4.44	Маркировка кабеля KE1 (0,75..1,5 мм.кв.) "A" (упаковка 200 шт)				уп	0,1		
4.45	Маркировка кабеля KE1 (0,75..1,5 мм.кв.) "B" (упаковка 200 шт)				уп	0,1		
4.46	Маркировка кабеля KE1 (0,75..1,5 мм.кв.) "C" (упаковка 200 шт)				уп	0,1		
4.47	Маркировка кабеля KE1 (0,75..1,5 мм.кв.) "O" (упаковка 200 шт)				уп	0,4		
4.48	Маркировка кабеля KE1 (0,75..1,5 мм.кв.) "I" (упаковка 200 шт)				уп	0,75		
4.49	Маркировка кабеля KE1 (0,75..1,5 мм.кв.) "2" (упаковка 200 шт)				уп	0,5		

Согласовано

Взамен инв. N

Подп. и дата

Инв. N подл.

Изм.	Кол.уч.	Лист	№ док.	Подп.	Дата

ШУАХП "Союз" 240.053.020.152. С

Лист

3

Копировал

Формат А3

Позиция	Наименование и техническая характеристика	Тип, марка, обозначение документа, опросного листа	Код оборудования, изделия, материала	Завод изготовитель	Един. изм.	Количество	Масса единицы, кг	Примечание
4.50	Маркировка кабеля KE1 (0,75...1,5 мм.кв.) "3" (упаковка 200 шт)				уп	0,4		
4.51	Маркировка кабеля KE1 (0,75...1,5 мм.кв.) "4" (упаковка 200 шт)				уп	0,4		
4.52	Маркировка кабеля KE1 (0,75...1,5 мм.кв.) "5" (упаковка 200 шт)				уп	0,4		
4.53	Маркировка кабеля KE1 (0,75...1,5 мм.кв.) "6" (упаковка 200 шт)				уп	0,4		
4.54	Маркировка кабеля KE1 (0,75...1,5 мм.кв.) "7" (упаковка 200 шт)				уп	0,4		
4.55	Маркировка кабеля KE1 (0,75...1,5 мм.кв.) "8" (упаковка 200 шт)				уп	0,4		
4.56	Маркировка кабеля KE1 (0,75...1,5 мм.кв.) "9" (упаковка 200 шт)				уп	0,4		
4.57	Маркировка кабеля KE1 (0,75...1,5 мм.кв.) "L" (упаковка 200 шт)				уп	0,1		
4.58	Маркировка кабеля KE1 (0,75...1,5 мм.кв.) "N" (упаковка 200 шт)				уп	0,1		
	Монтажные материалы:							
5.1	Профиль прямоугольный металлический 80x40x2	ГОСТ 8645-68			шт.	4		
5.2	Профиль прямоугольный металлический 100x60x4	ГОСТ 8645-68			шт.	5		
5.3	Бетон В15, F150, W6	ГОСТ 26633-2015			м ³	0.5		
5.4	Полоса заземления 40x5	ГОСТ 103-76			м	18		
5.5	Заземлитель вертикальный 50x50x5 l=3,0м	ГОСТ 8509-93			м	6		
5.6	Труба профильная 40x40x2 мм квадратная 3 м			Металл - ДК	шт.	5		
5.7	Лист горячекатаный 1,5x1250x2500 мм			Металл - ДК	шт.	0,5		
5.8	Уголок крепежный 50x50x35x2				шт.	2		
5.9	Болт 10x40				шт.	8		
5.10	Гайка 10				шт.	8		
5.11	Шайба 10				шт.	16		
5.12	Болт 8x40				шт.	15		
5.13	Гайка 8				шт.	30		
5.14	Шайба 8				шт.	30		
5.15	Болт 6x35				шт.	12		
5.16	Гайка 6				шт.	25		
5.17	Шайба 6				шт.	25		
5.18	Болт 6x90				шт.	2		
5.19	Заклепка вытяжная 4.8x12 AL/ST LF16 (Упаковка 250 шт)				шт.	50		

Согласовано

Взамен инв. N

Инв. N подл. Подп. и дата

Инв. N подл.

Изм.	Кол.уч.	Лист	№ док.	Подп.	Дата

ШУАХП "Союз" 240.053.020.152.С

Лист

4

Копировал

Формат А3

1	В базе регистров ModBus TCP/IP контроллера предусматриваются 10 блоков:
	- Общие данные
	- Конфигурация ШЧАХП
	- Датчики (пожарно-охранная сигнализация и т.п.)
	- Данные с электросчётчика (параметры сети)
	- Контроль направлений
	- Управление
	- Связь с модулями ввода-вывода
	- Динамика
2	Унифицированы и фиксированы:
	- Адреса начальных регистров блоков
	- Максимальное количество регистров в блоке

Адрес регистра ModBus	Тип	Описание	Комментарии	Примечания
-----------------------	-----	----------	-------------	------------

Общие данные - до 30 регистров

1	UInt16	ID пункта питания (100000...999999)	Младшее слово ID	200000...299999 - объекты АХП
2	UInt16		Старшее слово ID	
3	UInt16	Идентификатор производителя ШЧАХП	1 - ... 2 - ... 3 - ...	Идентификатор назначается администратором ИИУСНО
4	UInt16	Текущие год и месяц в контроллере	Value = MOD(Year,100) + Month*256	Старший байт - год (0...99) Младший байт - месяц (1...12)
5	UInt16	Текущий дата месяца и час в контроллере	Value = Day + Hour*256	Старший байт - час (0...23) Младший байт - день (1...31)
6	UInt16	Текущий минуты + секунды в контроллере	Value = Minute + Second*256	Старший байт - секунды (0...59) Младший байт - минуты (0...59)
7	UInt16	Номер конфигурации ПО	1...65535	
8	UInt16	Серийный номер контроллера	Цифры 1...4	Например, цифры 1234 представляются как 0x4D2 (=1234d)
9	UInt16		Цифры 5...8	
10	UInt16		Цифры 9...12	
11	UInt16	ICCID SIM- карты 1	с 1 по 4 цифры ICCID SIM- карты 1	---"---
12	UInt16		с 5 по 8 цифры ICCID SIM- карты 1	---"---
13	UInt16		с 9 по 12 цифры ICCID SIM- карты 1	---"---
14	UInt16		с 13 по 16 цифры ICCID SIM- карты 1	---"---
15	UInt16		с 17 по 19 цифры ICCID SIM- карты 1	---"---

Согласовано

Взамен инв. N

Инв. N подл. Подп. и дата

ШЧАХП "Союз" 240.053.020.152. Пр 2					
Проект архитектурно-художественного и ландшафтного освещения территории.					
Изм	Кол.уч	Лист	N док	Подпись	Дата
Разраб.		Колякина			
Пров.		Шестоперстова			
Н.контр.		Курова			
ГИП		Курова			
				Электросвещение территории.	Стадия
				Таблица регистров параметров информационной модели объекта	Лист
					Листов
					1
					6

Адрес регистра ModBus	Тип	Описание	Комментарии	Примечания
16	UInt16	Оператор SIM- карты 1	1 - Билайн 2 - МТС 3 - Мегафон 4 - ...	Идентификатор оператора связи назначается администратором ИИУСНО
17	UInt16	ICCID SIM- карты 2	с 1 по 4 цифры ICCID SIM- карты 2	---"---
18	UInt16		с 5 по 8 цифры ICCID SIM- карты 2	---"---
19	UInt16		с 9 по 12 цифры ICCID SIM- карты 2	---"---
20	UInt16		с 13 по 16 цифры ICCID SIM- карты 2	---"---
21	UInt16		с 17 по 19 цифры ICCID SIM- карты 2	---"---
22	UInt16	Оператор SIM- карты 2	1 - Билайн 2 - МТС 3 - Мегафон 4 - ...	
23	UInt16	Активная SIM- карта	0 - не активная ни одна SIM- карта 1 - активна 1-я SIM- карта 2 - активна 2-я SIM- карта	
24	UInt16	Уровень сигнала GSM	0...31	

Датчики - до 10 регистров

31	UInt16	Дверь ШУАХП-С закрыта	0 - дверь открыта 1 - дверь закрыта	
32	UInt16	Код пожарного шлейфа	0 - норма 1 - обрыв 2(32) - тепловой датчик 3(33) - дымовой датчик 4 - КЗ на шлейфе	
33	UInt16	Авария питания контроллера	0 - норма 1 - отсутствие +24 В	
34	UInt16	Связь с электросчётчиком	0 - нет 1 - есть	

Контроль ввода

41	UInt16	Наличие напряжения на вводе, фаза А	0 - отсутствие 1 - наличие 3 - превышение	Бит 1 (превышение) может не устанавливаться
42	UInt16	Наличие напряжения на вводе, фаза В	0 - отсутствие 1 - наличие 3 - превышение	
43	UInt16	Наличие напряжения на вводе, фаза С	0 - отсутствие 1 - наличие 3 - превышение	

Взамен инв. N	50	Float	Напряжение на вводе (В), фаза А		
	52	Float	Напряжение на вводе (В), фаза В		
Подп. и дата	54	Float	Напряжение на вводе (В), фаза С		
	56	Float	Ток потребления по фазе А (А)		
	58	Float	Ток потребления по фазе В (А)		
	60	Float	Ток потребления по фазе С (А)		

Инв. N подл.						Лист 2
	ШУАХП "Союз" 240.053.020.152. Пр 2					
	Изм.	Кол.уч.	Лист	№ док.	Подп.	

Согласовано

Адрес регистра Modbus	Тип	Описание	Комментарии	Примечания
62	Float	Активная прямая мощность (кВт), фаза А		
64	Float	Активная прямая мощность (кВт), фаза В		
66	Float	Активная прямая мощность (кВт), фаза С		
68	Float	Активная прямая мощность (кВт), суммарная		
70	Float	Суммарная энергия активная прямая (кВт)		
72	Float	Реактивная прямая мощность (кВАр), фаза А		
74	Float	Реактивная прямая мощность (кВАр), фаза В		
76	Float	Реактивная прямая мощность (кВАр), фаза С		
78	Float	Реактивная прямая мощность (кВАр), суммарная		
80	Float	Козф-т мощности, фаза А		
82	Float	Козф-т мощности, фаза В		
84	Float	Козф-т мощности, фаза С		
86	Float	Козф-т мощности общий		
88	Float	Частота (Гц)		
90	Float	Суммарная энергия реактивная прямая (кВАр)		

Конфигурация ШУАХП - до 9 регистров

91	UInt16	Количество контакторов	1..32	
92	UInt16	Номер расписания	1..	

Контроль контакторов и направлений (регистры 100 -...)

100	UInt16	Кол-во отходящих направлений контактора 1	1..16	
101	UInt16	Конфигурация 1	1 - Автомат 2 - Автомат + Контактор 3 - Контактор + Автомат (ы)	
102	UInt16	Текущий режим управления контактора 1	0 - "Местный ВЫКЛ" 1 - "Местный ВКЛ" 2 - "Автоматический"	
103	UInt16	Текущий режим работы контактора 1	1 - ТА - Откл 2 - ТА - Вкл 3 - Автоматический 4 - Блокировка включения	
104	UInt16	Состояние контактора 1	0 - отключён 1 - включен	
105	UInt16	Подключение фаз направления 1-1	Бит 0 - фаза А Бит 1 - фаза В Бит 2 - фаза С	
106	UInt16	Наличие напряжения на выходе 1-1, фаза А	0 - отсутствует 1 - наличие	
107	UInt16	Наличие напряжения на выходе 1-1, фаза В	0 - отсутствует 1 - наличие	
108	UInt16	Наличие напряжения на выходе 1-1, фаза С	0 - отсутствует 1 - наличие	
109	UInt16	Подключение фаз направления 1-2	Бит 0 - фаза А Бит 1 - фаза В Бит 2 - фаза С	

Согласовано

Взамен инв. N

Подп. и дата

Инв. N подл.

ШУАХП "Союз" 24.0.053.020.152. Пр 2

Изм. Кол.уч. Лист № док. Подп. Дата

Лист

3

Копировал

Формат А4

Адрес регистра ModBus	Тип	Описание	Комментарии	Примечания
110	UInt16	Наличие напряжения на выходе 1-2, фаза А	0 - отсутствует 1 - наличие	
111	UInt16	Наличие напряжения на выходе 1-2, фаза В	0 - отсутствует 1 - наличие	
112	UInt16	Наличие напряжения на выходе 1-2, фаза С	0 - отсутствует 1 - наличие	
...		
165	UInt16	Подключение фаз направления 1-16	Бит 0 - фаза А Бит 1 - фаза В Бит 2 - фаза С	
166	UInt16	Наличие напряжения на выходе 1-16, фаза А	0 - отсутствует 1 - наличие	
167	UInt16	Наличие напряжения на выходе 1-16, фаза В	0 - отсутствует 1 - наличие	
168	UInt16	Наличие напряжения на выходе 1-16, фаза С	0 - отсутствует 1 - наличие	
...		
200	UInt16	Кол-во отходящих направлений контактора 2	1..16	
201	UInt16	Конфигурация 2	1 - Автомат 2 - Автомат + Контактор 3 - Контактор + Автомат (ы)	
202	UInt16	Текущий режим управления контактора 2	0 - "Местный ВЫКЛ" 1 - "Местный ВКЛ" 2 - "Автоматический"	
203	UInt16	Текущий режим работы контактора 2	1 - ТА - Откл 2 - ТА - Вкл 3 - Автоматический 4 - Блокировка включения	
204	UInt16	Состояние контактора 1	0 - отключён 1 - включён	
205	UInt16	Подключение фаз направления 2-1	Бит 0 - фаза А Бит 1 - фаза В Бит 2 - фаза С	
206	UInt16	Наличие напряжения на выходе 2-1, фаза А	0 - отсутствует 1 - наличие	
207	UInt16	Наличие напряжения на выходе 2-1, фаза В	0 - отсутствует 1 - наличие	
208	UInt16	Наличие напряжения на выходе 2-1, фаза С	0 - отсутствует 1 - наличие	
209	UInt16	Подключение фаз направления 2-2	Бит 0 - фаза А Бит 1 - фаза В Бит 2 - фаза С	
210	UInt16	Наличие напряжения на выходе 2-2, фаза А	0 - отсутствует 1 - наличие	
211	UInt16	Наличие напряжения на выходе 2-2, фаза В	0 - отсутствует 1 - наличие	
212	UInt16	Наличие напряжения на выходе 2-2, фаза С	0 - отсутствует 1 - наличие	
...		
265	UInt16	Подключение фаз направления 2-16	Бит 0 - фаза А Бит 1 - фаза В Бит 2 - фаза С	
266	UInt16	Наличие напряжения на выходе 2-16, фаза А	0 - отсутствует 1 - наличие	
267	UInt16	Наличие напряжения на выходе 2-16, фаза В	0 - отсутствует 1 - наличие	

Согласовано

Взамен инв. N

Инв. N подл. Подп. и дата

Изм.	Кол.уч.	Лист	№ док.	Подп.	Дата
------	---------	------	--------	-------	------

ШУАХП "Союз" 240.053.020.152. Пр 2

Лист

4

Копировал

Формат А4

Адрес регистра ModBus	Тип	Описание	Комментарии	Примечания
...		
8032	UInt16	Задание режима работы контактора 32	1- ТА -ВЫКЛ 2- ТА -ВКЛ 3- АВТ 4- Блокировка	
8033	UInt16	Команда квитирования тревоги на пожарном шлейфе	0 - отсутствие команды 1 - команда квитирования	При наличии шлейфа
8034	UInt16	Команда перезапуска контроллера	0 - команда отсутствует 1 - команда перезапуска	
8035	UInt16	Текущие минуты часов верхнего уровня	0..59	

Связь с модулями ввода-вывода

8101	UInt16	Связь с модулями ввода сигналов ~220 В - с 1-го по 16-й	1-й модуль - бит 0 2-ой - бит 1 и т.д.	Биты 0..15
8102	UInt16	Связь с модулями ввода сигналов ~220 В - с 16-го по 32-й		Биты 0..15
8103	UInt16	Связь с модулями ввода сигналов ~220 В - с 33-го по 48-й		Биты 0..15
8104	UInt16	Связь с модулями ввода сигналов ~220 В - с 49-го по 64-й		Биты 0..15
8105	UInt16	Связь с модулями ввода сигналов ~220 В - с 65-го по 80-й		Биты 0..15
8106	UInt16	Связь с модулями ввода сигналов ~220 В - с 81-го по 96-й		Биты 0..15
8107	UInt16	Связь с модулями ввода сигналов ~220 В - с 97-го по 112-й		Биты 0..15
8108	UInt16	Связь с модулями ввода сигналов +24 В		Биты 0..15
8109	UInt16	Связь с модулями вывода сигналов ~220 В		Биты 0..15

Динамика

9001	UInt16	Связь с DMX-контроллером	0 - нет связи 1 - есть связь	Бит 0 - значащий
9002	UInt16	Разблокировка регистров на запись	0 - заблокировано 1 - разблокировано	Бит 0 - значащий
9003	UInt16	Номер отложенного сценария	0..3 - значения, диапазон 0 - 15	
9004	UInt16	Состояние отложенного сценария	0 - деактивирован 1 - активирован	Бит 0 - значащий
9005	UInt16	Время и дата активации отложенного сценария	Биты 0..7 - год Биты 8..15 - месяц	
9006	UInt16	Время и дата активации отложенного сценария	Биты 0..7 - дата Биты 8..15 - час	
9007	UInt16	Время и дата активации отложенного сценария	Биты 0..7 - минуты Биты 8..15 - не используются	
9008	UInt16	Номер текущего сценария	Биты 0..3 - значения, диапазон 0 - 15	
9009	UInt16	Статус отложенного сценария	0 - не синхронизирован 1 - синхронизирован	Бит 0 - значащий
9010	UInt16	Статус приемника ГЛОНАСС	0 - нет связи 1 - есть связь	Бит 0 - значащий
9011	UInt16	Код ошибки	0 - норма 1 - ошибка	Бит 0 - значащий

Согласовано

Взамен инв. №

Подп. и дата

Инв. № подл.

Изм.	Кол.уч.	Лист	№ док.	Подп.	Дата	Лист
						6

ШУАХП "Союз" 240.053.020.152. Пр 2

Копировал

Формат А4